

# コマーシャル鶏飼養管理ガイド

## ハイライン<sup>®</sup>マリア

(第 4 版)  
平成 21 年 8 月



株式会社 **ゲン・コーポレーション**  
**ハイデオ<sup>®</sup>** 事業カンパニー

岐阜市折立 296 - 1 〒501 - 1132  
TEL 058 (234) 0666 (代)

## 改訂にあたって

ハイライン・マリアは、長年にわたり、養鶏家の皆様がより収益が得られるよう、年々育種改良されております。ハイライン社では約 10 数年前より分子生物学の技術を導入し、改良の速度を速め、より確実に迅速に皆様のご要望と鶏卵市場の要求を育種改良目標に取り入れ、バランスの取れた鶏を開発しています。

ハイライン・マリア コマーシャル鶏飼養管理ガイドは、前回の改訂から 4 年余りが経過し、その間にハイライン・マリアは改良され、性成熟、産卵性、生存率等が改善されています。今回の改訂では、より皆様がハイライン・マリアのもつ遺伝的潜在能力を引き出すことができるように、育成体重、点灯管理、飼料要求量等を含め細部にわたり変更および追記しました。この飼養管理ガイドを参考にして飼養管理に役立てていただければ幸いに存じます。

ご承知のとおり、鶏群の生産性は、環境、飼料、鶏病の状態により、大きく変化するものです。本ガイドの標準性能、産卵能力指標、卵重分布等の数値は、ハイライン・マリアの能力の一指標であり、生産性を保証するものではありません。

平成 21 年 8 月

株式会社 ゲン・コーポレーション

ハイデオ事業カンパニー

# 目 次

ハイライン・マリア標準性能 .....	1
ハイライン・マリアの飼養管理 .....	2
1. 育すう管理の基本 .....	2
2. 若めすの飼育密度 .....	6
3. 給餌給水スペース .....	7
4. 換気 .....	8
5. デビーク .....	9
6. ひなの発育と体重 .....	12
7. 若めすの栄養 .....	14
8. 若めすの成鶏舎への移動 .....	18
9. 光線管理 .....	19
10. 産卵鶏の栄養 .....	26
11. 産卵鶏の体重 .....	32
12. 鶏病の予防と衛生 .....	33
13. 適切な飼育管理のために .....	36
ハイライン・マリアの産卵能力指標 .....	38
ハイライン・マリアの卵重分布 .....	40
(付表 1) 各地の日の出・日の入時刻 .....	41
(付表 2) ふ化月日別週令早見表 .....	42

## ハイライン・マリアの標準性能

### 育成期間（18週令まで）

育成率	96～98 %
1羽当り飼料摂取量	5.7～6.0 kg
18週令時平均体重	1.29 kg

### 産卵期間（80週令まで）

生存率	94～96 %
50%産卵日令	148日令
ピーク産卵率	92～94 %
ヘンハウス産卵個数	332～345 個
平均卵重	
30週令時	58.0 g
50週令時	62.4 g
70週令時	64.3 g
飼料要求率	2.0～2.2

## 1. 育すう管理の基本

鶏の一生は育成期間で決まるとよく言われている。なかでも育すう期間はひなにとって一生のスタートであり、極めて重要な期間である。この時期の管理上のミスは、ひなにスタート時点から差をつけることになり、後になって若めすの不揃いを生じさせたり育成率が悪くなったりして、結果的に本来の目的である産卵期間の成績が期待できないことになる。

ひなにとって良いスタートをさせるために、「育すう期間は鶏にとって最も重要な期間の一つ」であることを再確認して基本に忠実に育すう管理をすることが大切である。

### (1) 育すうの基本的原則

日令の若いひなは病気に対する抵抗力が弱いので、衛生面で特別な配慮が必要である。そのため、少なくとも育すう期間は他の鶏群、特に成鶏から隔離された場所で飼育し、育すう農場ごとに、または、少なくとも鶏舎ごとにオールイン・オールアウト方式を採用すべきである。ひなを育すう舎から育成舎に移動した後は、必ず一定期間をあけて育すう舎の清掃消毒を完全に実施する。このことは、育成舎においても同様である。このような衛生的な管理が、まず最初に必要な育すうの基本的原則である。

### (2) ひなの受入れ準備

育すうのための鶏舎、施設、器具、その他の育すう管理に必要な準備が不完全なままで、ひなが餌付けされるようでは良い育すうはできない。育すう管理に必要な準備はあらかじめすべて完了しておき、ひなの到着後はその管理により多くの時間を費やすようにする。ひなの受入れ前に準備しておかなければならない基本的な作業は下記のとおりである。その他の点については慣行の方法で行う。

- ① 育すう施設や器具などの消毒をすませたら、よく乾燥させて器具の必要数の確認と、必要があれば施設や器具の補充、または、修理をし、育すう器をセットする。また、ケージ内にはひなが滑らない紙を敷く。鶏舎内の鼠の出入口などには殺鼠剤を配置しておく。平飼いの場合には、傘型ブルーダーとチックガードおよび敷料を置いて、温源が順調に作動するかどうか実際に点火して確認する。ケージの育すう方法の場合でも温源の試運転をして、ひな到着の前日までには適正育すう温度にあらかじめ温度調節しておく。

餌付けの当日は、早めに温源に点火し、育すう温度の点検と再調節をする。育すう初期の湿度も温度と同様に重要な要素である。給温によって乾燥しやすいので、餌付け後数日間は湿度にも十分な注意を払い、加湿のための準備をしておく。

- ② 特に、冬季間にオープン鶏舎で育すうする場合には、舎内温度が低すぎることを防ぐよう

適切な措置をする。鶏舎温度は 18～22℃くらいに保持できることが望ましい。また、ウインドレス鶏舎では、ファンを作動させて育すう時の必要換気量になるようあらかじめ調節しておく。

- ③ ひなの到着までに給水器に水を入れて必要な数だけ所定の位置に配置しておく。ケージ育すうのように、樋型またはニップルカップ型の自動給水器を使用する場合にも、前もって高さは適正になるよう調節し通水しておくことが必要である。餌付け後 1～2 日間は、ひなの輸送中のストレスを軽減するために、飲水中にビタミン・ミネラル剤および鶏用乳酸菌剤を添加してやるとよい。また餌付け初期の減耗を最小限にするため砂糖水（8%）を餌付け後 15 時間投与してやるとよい。

### (3) 餌付け

育すう方法や飼育形態によって餌付けの手順は異なるが、餌付け時に考慮すべき主な点は以下のとおりである。その他の点については慣行の方法に従って行う。

- ① ひな受入れの直前には、点灯して育すう舎内および育すう器内を明るくしておく。ひなが到着したら直ちに、あらかじめ決められた適正飼育密度になるように羽数を数えてケージ内、または傘型ブルーダーの近くにひなを収容する。特にニップルカップ型の自動給水器を使用する育すう農場では、飲水を覚えさせつつ収容すると良い。ニップル型の給水器は水圧を低くすることによりニップルの先に水滴が付きひなにとって見やすくなる。
- ② 餌付けにあたっては、まず飲水を与え、ほとんどのひなが水を飲むことを覚えた頃に餌を給与する。通常は、ひな到着後 3～4 時間くらいは給餌しないで飲水のみとする。ひなの輸送時間が長く、ひなが脱水状態にある場合には、これは重要なことである。
- ③ ケージで餌付けをする場合は、ケージ内の敷紙の上に餌を撒いて給与する。自動給餌機には高さいっぱい餌を入れておく。平飼いで餌を給与する際の給餌器は、十分な数の専用の餌付け用給餌トレイを使用するか、または、新しいモウルドの卵フラット（40 羽当り 1 枚）などを育すう初期の給餌器の代用として使用するのがよいが、餌付け当日およびその翌日くらいまでは、どのひなも餌が自由に摂取できるよう敷紙の上にも餌を直接撒いて給与するとよい。さらに、餌の上に粉碎したトウモロコシを 100 羽当り 400～700g の割合で撒いて給与すると、初期の餌の消化を助け、ひなの肛門周辺に糞が固着するのを少なくすることができる。餌付け時の餌には水を加えて練餌にするのも一つの良い方法である。
- ④ 餌付け当初は、できるだけ給餌回数を多くするようにして、餌がない状態にしてはならない。餌付け当日の夜は、最後の給餌の時に翌朝まで充分足りるだけの餌を給与しておく。餌にしても飲水にしても、餌付け当初はそのスペースを多めにとって、どのひなもできるだけ均等に餌が摂取できるようにしてやることが大切である。

- ⑤ 点灯は初めの2日間くらいは終夜点灯とする。電灯の光量を調節できる装置があれば、舎内の明るさを育すうの初期1週間くらいは通常の育成時の明るさより明るくしてやる必要がある。初めの2日間は40～50ルクス、その後の数日間はやや照度を落として10ルクス程度になるようにする。そして、8日頃からは5ルクスとする。また、例えば傘型ブルーダーを使用する場合やバッテリー育すうの場合には、傘の内部または温源部の近くにも点灯して舎内より温源部周辺の方が明るくなるようにするとよい。これらの処置は、ひなが新しい環境に初めておかれるために、ひなの周辺を明るくすることによって早くその環境に慣れさせるためである。
- ⑥ 餌付け後、ひなが活発に動くようになった頃に、温度と湿度を再点検し、ひなの状況をよく観察しながら、必要があれば温度を調節する。また、湿度が低く著しく乾燥していれば舎内の通路に水を撒くなどの方法によって湿度を高くしてやる必要がある。湿度は育すう初期には50～70%が望ましく、40%以下になるのは避けなければならない。

#### (4) 育すう温度

初生ひなの体温は、成鶏の体温より1.5℃ほど低い。そして約3週間で成鶏の体温とほぼ同じ体温となる。それに加えて、ひなは、3週頃までは、まだ体温の調節機能が充分になく、ひなの羽毛にも保温力が乏しいために、外気温の影響に順応性がなく、ひなの体温も上下しやすい。したがって、体温調節機能の弱い育すう初期のひなには、適切に給温をし、常に適温に保ってやる必要がある。

ひなは成長するにしたがって外気温に対する順応性ができ、羽毛も伸びて保温力も増してくるので、ひなの発育とともに育すう温度を下げていく。

適正育すう温度は、餌付け時には約32℃前後を目安として開始する。しかし、実際には、育すう方法や飼育密度、育すう器の種類、育すう舎の状況、気候などによっても若干の調整が必要である。例えば、傘型ブルーダーを使って平飼いで育すうする場合には、適温の区域がある程度限られており、もし育すう温度が高ければ、ひなは適温の場所に自分で移動することができるので、育すう温度は32～35℃くらいの多少高めの方が良いが、ウインドレス鶏舎でケージ育すうするような室内暖房方式の場合には、育すう温度は29～32℃くらいにし、あまり高くしない方がよい。これは、もし温度が高くてひなにとって暑すぎると、このような給温方式の育すうでは、ひなは自分で適温の場所に移動できないからである。しかし、温度が低すぎても適温の場所がない限り、ひなには寒すぎるといふことにもなり、このような給温方式の育すうでは傘型ブルーダーで平飼いする場合以上に育すう温度について細心の注意が必要である。なお、この育すう温度は、ケージ内のひなの位置で、平飼い育すうではブルーダーの傘の端のひなの位置で測定されるべきである。

餌付け時に上記のような育すう温度で開始した後は、ひなの発育にしたがってケージ育すうの場合は毎週2℃ぐらい、平飼い育すうの場合は毎週3℃ぐらいの割合で室温21℃になるまで育すう温度を下げていく。ただし、初めの1週間は育すう温度は2～3日ごとに1℃ぐらいずつ徐々に下げていくぐらいの配慮が必要で、急激な変化は好ましくない。

しかし、育すう温度は、その時の育すう状況によって適宜修正されるべきで、その時の育すう温度がひなにとって適温かどうかは、常にひなの状態をよく観察して判断すべきである。ひなが温源から離れて寝ていれば育すう温度は高すぎるし、温源の近くで固まっているようであれば寒すぎるといえる。また、ひなの鳴き声や寝ているときの姿勢、呼吸状態なども適正育すう温度を判断する目安となる。育すう温度は、温度計に頼るのではなく、むしろひなの状態をみて決定すべきである。

なお、ハイライン・マリアは餌付け時にひなの行動が不活発な傾向が時々認められるが、そのような場合とか、ひなに予防接種やデビークなどのストレス要因が加わった時には、1～2日間は育すう温度を2℃くらいに高めにするとよい。

## (5) 育すう湿度

育すう初期には強い温源で給温する関係から、育すう舎内が乾燥しやすく、そのため、ひなの体内からの水分の発散が多くなる。初生ひなの体内の水分含量は70%以上あるが、乾燥しすぎるとひなの体から過度に水分が奪われ、そのために食滞や消化不良を引き起こし、活力が不足したり発育不足になって、ひどい場合には著しい減耗の増大につながる。

湿度、特に乾燥に注意を要する時期は餌付けから7日令頃までである。この時期の適正育すう湿度はおおよそ50～70%である。季節や育すう方法にもよるが、一般には、オープン鶏舎の敷料床平飼いで傘型ガスブルーターを使用する場合には、湿度が著しく不足することはそれほどないが、通常のケージ育すうやウインドレス鶏舎で温源が室内暖房方式や温湯パイプを使用して平飼いはまたはケージで育すうする場合などは、舎内が特に乾燥しやすいので、湿度計をおいて常に注意を払う必要がある。もし、湿度が40%以下であれば通路に散水し湿度を保持する。

餌付け後7～10日も経てば、ひなの飲水量は増加し排泄される鶏糞の量も多くなるので乾燥しすぎるといえることは少なくなる。その頃になれば、むしろ逆に多湿にならないように注意しなければならない。湿度が高すぎると敷料やこぼれた餌などにカビが発生したり、病気の原因となったりするので、通風をよくして、舎内がよく乾燥するように計るべきである。その時の舎内湿度は40～60%程度で維持されるのが望ましい。

## (6) 飼育密度の調整

ひなが発育するにつれて、その居住するスペースを徐々に拡大しないと、ひなはいわゆる密飼いの状態になり、いろいろな問題点が生じてくる。傘型ブルーターを使用して平飼いで育すうする場合には、チックガードを餌付け後3～4日目頃から、半径を毎日約10cmずつ広げ、ひなの居住するスペースを拡大することによってひなの活動範囲を広げ、密飼いにならないようにすると共に、ひなをブルーター周囲から少しずつ遠い環境になれさせていく。その後は、育すうの時期にもよるが、7～10日令頃に2つのブルーターを1つのチックガードで囲い、ひなの居住スペースをさらに広げてやる。

ケージ育すうやバッテリー育すうの場合も同様で、ひなの収容スペースが日令とともに広がるように調整するか、または、初めから飼育密度に余裕をもって餌付けをし、発育が進んだ段階でも密飼いにならないようにしなければならない。

## 2. 若めすの飼育密度

育すう期間に限らず、育成期間も含めて、ひなの飼育羽数とその施設の適正収容羽数以上に多い密飼い状態でひなを飼育すると、ひなの発育は悪くなり、必ずといっていいほどその鶏群の個々のひな体重は不揃いとなり、品質の優れた若めす鶏群は育成できないのが普通である。鶏群内にひなのバラツキをなくすには、まず第一に、育すうのスタートに当って、適正飼育密度以上のひなを収容しないようにすることが大切である。

餌付け時に適正飼育以上のひなが育すう舎に収容されると、一般に、その鶏群は育成期間を通じて密飼い状態の無理な育成がされる場合が多いので、以下に示す飼育密度の目安を参考に、育すう育成舎のローテーションと飼育期間や飼育環境および経済性をもよく考慮して若めすの飼育羽数を決定する。

なお、ケージ飼育の場合には、飼育密度は、居住床面積の点では適正であっても後述する給餌給水スペースが不足していれば給餌給水スペースを増やさないと好ましくないし、逆に給餌給水スペースは充分でも床面積の点で密飼いの状態となっているようであれば適正飼育密度とならないのはいうまでもない。適正飼育密度はそれぞれの養鶏場においてひな収容部の床のスペースと給餌給水スペースの両者およびその飼育環境を考慮して決めなければならない。

### (1) 平飼い育成における飼育密度

育すう期間の傘型ブルーダーには、500羽用であれば300羽ないし350羽程度、1,000羽用であれば600～700羽までを限度としてひなを収容し、それ以上の密飼いをさける。傘型ブルーダーにはメーカーにより種々のタイプがあるが、メーカーの指定する羽数の60～70%を限度とする。

平飼い育すう育成舎での1羽当りの必要面積は、その鶏舎に何週令まで飼育するかによって、またオープン鶏舎かウインドレス鶏舎か、などの環境によっても異なるが、表1のとおりオープン鶏舎では6週令くらいまでは、ひな1羽当り少なくとも500～550cm<sup>2</sup> (18～20羽/m<sup>2</sup>)のスペースが必要である。強制換気装置のあるウインドレス鶏舎の場合には、一般に環境条件がオープン鶏舎より良いので飼育密度は高くなり、1羽当り約450～500cm<sup>2</sup> (20～22羽/m<sup>2</sup>)とする。

成鶏舎に移動する18週令頃までの育成期間を敷料の上で平飼いする場合には、オープン鶏舎では1羽当り1,300～1,400cm<sup>2</sup> (7～8羽/m<sup>2</sup>)、ウインドレス鶏舎では1羽当り1,000～1,100cm<sup>2</sup> (9～10羽/m<sup>2</sup>)くらいが必要であるが、全面スラットまたはワイヤフロアで育成する場合には、1羽当りの必要床面積はこれより少なくなり、オープン鶏舎では1羽当り800～900cm<sup>2</sup> (11～12羽/m<sup>2</sup>)くらいを、ウインドレス鶏舎では1羽当り450～550cm<sup>2</sup> (18～22羽/m<sup>2</sup>)を目安とする。

(表1) 平飼い育成における飼育密度

週令	オープン鶏舎	ウインドレス鶏舎
6週令まで	500～550 cm <sup>2</sup> /羽 (18～20 羽/m <sup>2</sup> )	450～500 cm <sup>2</sup> /羽 (20～22 羽/m <sup>2</sup> )
18週令まで	1,300～1,400 cm <sup>2</sup> /羽 (7～8 羽/m <sup>2</sup> )	1,000～1,100 cm <sup>2</sup> /羽 (9～10 羽/m <sup>2</sup> )

## (2) ケージ育成における飼育密度

ケージ飼育の場合も、そのケージで何週令まで飼育するかによって、また、ケージのタイプやそのケージが一段ケージか多段ケージか、または、オープン鶏舎かウインドレス鶏舎か、など条件によって適正飼育密度は異なるが、飼育環境は平飼いの場合より良いので1羽当りの必要床面積は少なくてもよい。通常、育すう期間は6週令頃まで、オープン鶏舎では少なくとも1羽当り250～300cm<sup>2</sup>、ウインドレス鶏舎では150～200cm<sup>2</sup>以上が必要である。18週令頃まで育成する群飼ケージでは、オープン鶏舎では、少なくとも1羽当り400～450cm<sup>2</sup>、ウインドレス鶏舎では1羽当り300～350cm<sup>2</sup>が必要である。

(表2) ケージ育成における飼育密度

週令	オープン鶏舎	ウインドレス鶏舎
6週令まで	250～300 cm <sup>2</sup> /羽	150～200 cm <sup>2</sup> /羽
18週令まで	400～450 cm <sup>2</sup> /羽	300～350 cm <sup>2</sup> /羽

## 3. 給餌給水スペース

### (1) 給餌スペース

ひなを平飼いで育成する場合には、初めの数日間は専用の餌付け用給餌トレイを使用するか、または、新しい衛生的なモウルトの卵フラットを40羽当り1枚程度使用して、育すう初期の給餌器の代用とする。その後は、育すう育成用の桶型または円形の給餌器に徐々に併用しながら取り替えるが、表3に示す必要給餌スペースを参考に、少なくともこの程度のスペースが確保できるようその数を決める。桶型の場合には給餌器の両側を計算に入れる。円形の給餌器またはパン型自動給餌器では、その円周の1.5倍の長さを基準にして計算するのが普通である。すなわち桶型給餌器では1羽当り8cmのスペースが必要であり16cmで2羽分であるが、円形給餌器ではその円周について16cmのスペースが3羽分に相当する。従って1羽当り約5cmの給餌スペースと考えればよい。

ケージ飼育の場合の給餌器は、ケージ内の給餌器による場合とケージ前面または後面の桶型給餌器による場合とがあるが、前者では平飼いと同様に考えればよいし、後者は給餌器の片側のみを計算することは言うまでもない。しかし、この場合には給餌器の長さまたは数はすでに決まっているので、ケージに収容する鶏の羽数によって1羽当りの給餌スペースは異なり、給餌給水スペースと飼育密度(1羽当り必要床面積)の両者を考慮して収容羽数を決めることになる。

(表3) 若めすの給餌スペース

週令	桶型給餌器	円形給餌器
6週令まで	4～5 cm/羽	2.5～3.0 個/100羽 (33～40羽/個)
18週令まで	5～8 cm/羽	3.0～4.5 個/100羽 (22～33羽/個)

(注) ※ 円形給餌器は直径40cm程度のもの

## (2) 給水スペース

平飼いで育成する場合の給水器は、育すう初期 1～2 週間は 2～4 リットル入りのひな専用円型給水器を 100 羽当り 1～2 個使用する。その後は給餌スペースの場合と同様、表 4 の必要給水スペースを参考にして、少なくともこの程度の給水スペースが確保できるように桶型、ニップルカップ型または円型の自動給水器（ラウンドドリンカー）に徐々に切り換えていく。

ケージ飼育の場合には、給水器の種類はカップ型、ニップル型、または、桶型などがあり、それぞれの給水スペースは、給餌スペースの場合と同様に 1 ケージ当りの飼育羽数とも関係するが、表 4 の示すとおりである。

(表 4) 若めすの給水スペース

週令	桶型給水器	ニップル/カップ型給水器※	円型給水器※※
6 週令まで	1.3 cm/羽	8 個/100 羽 (12 羽/個)	0.7 個/100 羽 (150 羽/個)
18 週令まで	2.5 cm/羽	13 個/100 羽 (8 羽/個)	1.3 個/100 羽 (75 羽/個)

(注) ※ ケージ飼育でカップ型又はニップル型を使用する時には、1 ケージ当り少なくとも 2 基の給水器が必要。

※※ 円型給水器は直径 40cm 程度のもの

## 4. 換 気

換気は鶏舎内に新鮮な空気を送り込むことによって、アンモニアのような有害なガスやホコリ、病原菌、余分な水分などを希釈し舎外に排出する機能を果たす。換気不良になると、ひなの発育が阻害されたり、鶏に呼吸器病を誘発したりする。したがって、常に十分な換気をとるよう心掛けなければならない。

### (1) 育すう期間の換気の重要性

育すう期間は、温度を維持するためとにかく鶏舎を密閉しがちになり換気不良を起こしやすい。餌付け後の数日間は、まだひなの呼吸量も少なく、給温による温源部と育すう器外部および外気温との温度差から、自然の空気の対流によって育すう器内部の換気は比較的好く計らえるが、ひなが 7～10 日令頃になると、呼吸量も多くなり換気の必要性も増大してくる。また、冬季には換気量は少なくすむし、育すう器内と外部との温度差が大きいので、それほど換気について配慮する必要はないが、夏期のように外気温が高くなると、この温度差による自然換気が充分期待できないし、ひな 1 羽当りの必要換気量も多くなるので、オープン鶏舎ではカーテンの調節によって十分な換気をはかることが大切である。ウインドレス鶏舎では、換気扇の運転によってひなの発育とともに表 5 を目安にして換気量を増やしていく。

育すう育成期間の換気の良否は若めすの良否を決定するともいわれるほど基本的かつ必須の重要な要素であるので、換気には特に注意しなければならない。

## (2) 必要換気量

鶏の必要換気量は、体重と気温によって異なり、成鶏では一般に常温約 20℃の時に体重 1kg 当り毎時 4～5m<sup>3</sup>くらいである。夏は呼吸量も多いので 30℃～35℃くらいの時には体重 1kg 当り毎時 7～8m<sup>3</sup>と常温の時より換気量は多くなり、冬は 0℃～10℃くらいの時に体重 1kg 当り毎時 2.5～3.5m<sup>3</sup>が必要である。なお、育成期間中のひなでは体重当りの必要換気量の割合は成鶏の場合より一般に多い。この基本換気量から、鶏群全体の必要換気量を計算し、それに見合った量の換気ができるようにファンを作動させなければならない。表 5 はウインドレス鶏舎における 1 羽当り必要換気量の目安を示したものである。

換気の目的は前述のとおり、鶏舎内に新鮮な空気を送り、有害なガスやホコリ、病原菌、余分な水分などを希釈して舎外に排出することである。換気不良になれば、この目的が達せられないことになり鶏の産卵に影響を及ぼす。有害なガスの鶏に対する許容限度は一概には言えないが、例えば、アンモニアでは 50ppm、炭酸ガスは 3,500ppm、硫化水素は 10ppm くらいである。最も問題となりやすいアンモニアについては、一般に、15ppm で人は臭いとして感ずることができる。20ppm でもそれが継続すれば、呼吸器病を誘発したり、産卵に影響が出始めることがある。

(表 5) 1 羽当り毎時必要換気量

気温	1 週令	3 週令	6 週令	12 週令	18 週令	18 週令以降の成鶏
30℃	2.0 m <sup>3</sup>	3.0 m <sup>3</sup>	4.0 m <sup>3</sup>	7～8 m <sup>3</sup>	10～11 m <sup>3</sup>	13～15 m <sup>3</sup>
20℃	1.4	2.0	3.0	4～5	6～7	8～10
10℃	0.8	1.4	2.0	3.0	4～5	5～6
0℃	0.6	1.0	1.5	2.0	3.0	4～5
-10℃	0.5	0.8	1.2	1.7	2.5	3～4

## 5. デビーク

デビークは主としてつつきの予防と飼料のロスを防止するために行われる。しかし、デビークそのものは鶏にとってひとつの大きなストレスとなるので、その実施にあたっては、熟練した技術、適切な実施期間、適切なデビーカーの使用によってそのショックを軽減しなければならない。

つつきの真の原因はまだよくわかっていない部分もあるが、密飼い、給餌給水スペースの不足、換気不良、栄養分の欠乏、鶏舎内部の明るすぎなどの飼養管理上のいろいろな要因が考えられる。つつきやその他のカンニバリズムを防止するのに、単にデビークをすれば良いと考えるのではなく、これらの要因をなくして適切な管理をしなければならないことは言うまでもない。

飼料の節約については、嘴によってはじき出される餌のこぼれがデビークによって減るためだけではなく、デビーク後のひなの飼料摂取量の減少もかなり認められるので、その点も念頭に入れて管理しなければならない。

## (1) デビークの時期

デビークの時期は、一般に、初生ひなから 16 週令頃までの広い範囲にわたっているが、その適期はデビーク後の発育と卵の生産性に悪影響を及ぼさないことと、デビーク後の嘴の再生が少ないことが条件となって決定されるべきである。

デビークを実施するのに適当な時期は、ひなの日令が若いほどその作業が容易で、デビークによる出血やストレスも日令が経過した若めすよりは少ないので、育成期間の前半の方が望ましい。一般には、初生時、7 日令前後、4～7 週令、10～16 週令と、おおまかに分けて 4 つの時期のいずれかに実施されることが多いが、餌付け時に初生ひなにデビークするのは、ひながまだ環境になれておらず多くのストレスが重なることと、後になって切り直す必要が生じるのであまり勧められない。4～7 週令以降でのデビークは、7 日令前後のデビークほど正確さを必要としない反面、デビーカーの刃の温度と嘴の焼き方によっては出血が多くなったりストレスが強くなることが多いので注意しなければならない。

ハイライン・マリアでは、7 日令前後でのデビークが勧められる。この時期のデビークは、ひなの取扱いも容易で出血も比較的少なく、また再び嘴が伸びすぎて切り直しをする必要もあまりない。ただし、この 7 日令前後でのデビークでは、決して作業を急がず必ず正確に実施することが重要である。

## (2) デビークの方法

7 日令前後でのデビークの方法は、穴のついたガイドプレートおよび電動アタッチメントの付いたデビーカーを用いる。ガイドプレートには通常 10/64 インチ、11/64 インチ、12/64 インチの 3 つの穴がついており、ひなの鼻孔先端から約 3～4mm すなわち嘴の長さのほぼ中央の部分で嘴が切断されるように、それに適した穴を使用して嘴を差し込み、電動カムの回転によって嘴を切断する。7～8 日令のハイライン・マリアでは、通常中央の 11/64 インチの穴が適当であるが 7～8 日令でもひなの嘴の大きさによって、また、日令が 9～10 日令頃には 12/64 インチの大きい方の穴を使用する必要があるかもしれない。

ひなの保定にあたっては、親指でひなの頭部を軽く押さえ、人差し指でひなの下あごの部分をおわずかに引くようにして、デビーカーの刃とほぼ直角になるように嘴をガイドプレートの穴に差し込む。ひなの保定はどのひなに対しても常に一定の角度を保つようにしなければならない。デビーカーの刃の温度は常に約 600℃になるのが適切であるが、その時の電圧によって、または、デビークの作業をする場所などの要因によって刃の温度は変化しやすく、60℃前後の温度変化は目で確認できない。約 600℃を保つには、付属の温度計や電圧モニターを取り付けてデビークするのがよい。それがない場合には、刃の温度は経験によって加熱した刃の色で判断するが、通常は“チェリー・レッド”といわれる程度の赤色になるのがよい。

7 日令前後でのデビークが不十分であったり管理上の失宜によって後になって再びデビークをする必要が生じた場合や、デビークを省略していた場合には、つつきが発生した時点でデビークしなければならない。このような場合や約 4 週令以降にデビークしなければならない場合には、カットする部分は上嘴の先端から嘴の長さの約 2/3 の位置を下嘴は上嘴よりやや長めに残るように肉質組織の終わる部分で切断し、切断面は上下嘴とも内方に傾斜をつけるようにする。

ウインドレス鶏舎では、つつきやカンニバリズムが発生したら、鶏舎内の光量をおとして鶏舎内を暗くすることも、つつきの被害を少なくする重要な対策の一つである。

### (3) デビーク実施上の注意

デビークの実施にあたっては以下の点に注意する。

- ① デビークの前後少なくとも 1 週間は、鶏の移動、予防接種、駆虫などのストレスを与えないようにする。デビーク前後数日間はビタミン K 多く含んだ総合ビタミン剤を投与しておく。
- ② デビークは暑い時期には朝夕の涼しい時に実施し、できるだけ暑さを防ぎ、水は常に清潔なものを飲ませる。
- ③ デビークの作業は決して急いで行わず、常に正確に行うことを心掛ける。
- ④ 健康なひなのみにデビークをし、ひなにストレスが加わった場合には、実施期間を変更するくらいの配慮が必要である。
- ⑤ デビーカーの刃の温度は、高過ぎても低過ぎてもいけない。きめられた温度でよく切れる刃を使用してデビークする。
- ⑥ 嘴は完全に切れてから刃から離すこと。不完全な切断は嘴や口内の組織を破損する。
- ⑦ 鶏の舌を刃にあてないようにする。舌を焼いたり、切ったりするとへい死やとう汰の原因となる。
- ⑧ デビーカーの刃は完全に直角に揃っていること。
- ⑨ ゆがんだ刃や曲がった刃を使ってはならない。たびたび新しい刃と交換する。
- ⑩ デビークの良否がひなの体重のバラツキの原因となることが多い。特に嘴の切断面における過度の焼灼により嘴の肉質が潰瘍状になったり、治った後でも傷口がコブ状に残ることがあるが、このようなひなや嘴を切りすぎたひなでは発育が遅れるので注意を要する。

### (4) デビーク後の管理

デビークは大きなストレス要因の一つであるので、ストレスをできるだけ軽くするように実施しなければならぬが、デビークをした後は、傷が治るまで次のような注意をする。

- ① カットした柔らかい嘴の先端が採食時に給餌器の底にふれないよう飼料を多く入れる。飼料の深さは約 5cm が望ましい。
- ② グリットの給与は中止する。
- ③ 給水器の水の深さは少なくとも 1cm になるように深くして水が飲みやすいようにする。
- ④ 機械給餌では飼料の摂取を促進するため給餌機の運転回数を増やす。手給餌の場合でも同様に給餌回数を増やし、たびたび餌ならしを行う。
- ⑤ デビーク直後のひなの体重は、デビークのストレスや嘴の切断面の傷口の痛さから飼料摂取量が少なくなるために、一時的に体重が減少したり増体が停滞する。したがって、その点を考えて体重とストレスの回復を早めるよう十分な栄養面での配慮が必要である。

## 6. ひなの発育と体重

育成期間のひなの発育は、鶏種の育種的要因による体重差以外に、季節や飼育形態などの環境要因と、飼料の種類や給餌方法、飼料摂取量などの栄養的要因、若めすの健康状態など飼育管理上の種々の要因によって大きな影響を受け、鶏群毎に、また、鶏群内の個体ごとに、かなりの差が生じる。

ひなの発育状況の一つの指標となるのが、育成期間の週令毎の体重、すなわち鶏群の平均体重と各個体間の体重のバラツキである。若めすの平均体重だけが、産卵に及ぼす種々の要素のうちの大部分を占めるというわけではないので、産卵能力を最高に発揮させるための理想的な若めす体重というのは、一概に何週令で何グラムにすべきであるとは単純には断言できない。しかし、少なくとも体重が、飼育管理上の要因で著しく小さく発育が遅れているのは、後の産卵にとって好ましいことではなく、また、脂肪の付き過ぎで体重が重すぎるのも産卵性や経済性の点でマイナスとなる。したがって、ひなの発育を考える上においては、鶏群の平均体重だけでなく、むしろ、その鶏群内の個体間の体重や成熟度合いの斉一性を考慮することが重要である。すなわち、若めすの体重は、その鶏群の平均的な体重（育種上持っている標準的な体重）の範囲にあって、さらに鶏群内の体重の個体差が少ないことが望ましい。

### (1) 育すう初期のひなの発育

育成期間前半のひなの発育は極めて早い。特に、育すう初期には初めの1週間で、ひなの体重は餌付け時の体重の2倍ぐらいに、2週令で3倍以上に、3週令で約5倍にまで成長する。その後、増体率は徐々に少なくなってくるが、1日当りの増体重は10週令前後頃まで急激に増加していき、育成期間の後半では性成熟の始まりとともに増体率は減少して、発育の速度はゆるやかになってくる。この育成期間前半の発育の急激な時期に、飼養管理、特に、栄養の点で管理が適切でないといひなの発育不良や個体間の不揃いが生じやすい。特に、育すう初期のひなの成長に著しい差ができると、後になってからその発育の遅れを取り戻しひなにバラツキをなくすことはもはや困難になるので、餌付け直後からひなの発育状態をよく見て管理していかなければならない。

### (2) 若めすの平均体重

ハイライン・マリア若めすの平均体重を週令別に示すと表6のとおりである。ひなの体重は育種によってある程度は決定されるものの前述のように、主として、ひな餌付け後の栄養やその他種々の要因によって影響されるので、ここに示した数値は、ハイライン・マリア若めすの発育状況ないし週令毎の平均体重を実績と比較する場合の一つの目安として利用されたい。平均体重が、過度に小さすぎるのは好ましくないので、ここに示した目安とする体重を目標に育成する。夏季に産卵を開始する鶏群ではやや大きめに育成すべきでありこれは重要な点である。

ハイライン・マリアでは、育成期間に最終的に目標とする若めすの平均体重は、通常18週令時で春および夏は少なくとも1,310gであることが望ましい。秋および冬は1,280gくらいでもよい。

### (3) 体重測定

体重は、ひなの発育ならびに後の潜在産卵能力を十分に発揮させる上で一つのすぐれた指標となるので、体重測定は必ず実施する。

育成期は餌付後毎週ないし 2 週間ごとに、各週令末にそれぞれの鶏群の中から 100 羽を無作為に選んで 1 羽ずつ体重測定する。定期的に体重測定しない場合でも、育成飼料の切り換えはその時のひなの発育状況の結果によって行うべきであり、少なくとも育成飼料の切り換え予定時期の 1～2 週間前の体重測定は必ず実施し、その結果からいつ飼料の切り換えを行うべきか、切り換え時期を遅らせるべきかどうかを決定する。体重測定すべき重要な時期は、2～6 週令頃、10～12 週令頃、14～15 週令頃、および 17～19 週令頃である。

体重測定では、できればいつも同じ個体について測定するのがよい。測定値は、計算によって、平均体重および標準偏差ならびに変動係数を算出し、発育の程度と体重の斉一性を調べ、その後の育成管理の参考とする。体重測定の際には、同時に骨格や肉付き、鶏の身体的異常等をチェックすることも必要である。

体重測定によって得られた結果から、例えば、発育が遅れているかとかバラツキが多いとかの問題があれば、その原因を究明し、正常な鶏群に戻すよう直ちに管理上の対策を講じなければならない。

### (4) 体重の斉一性

体重の個体ごとのバラツキは少ないほど好ましいのは言うまでもないが、よく揃っていると思われる若めす鶏群でも、体重には必ず個体間のバラツキが少なからずある。

体重の斉一性を表わす尺度は、一般に、変動係数が用いられる。実際の体重測定によって得られた鶏個々の体重から、まず、その鶏群の体重の平均値を求め、以下のように標準偏差を計算する。この標準偏差を体重の平均値で割って 100 を掛けたものが変動係数である。標準偏差は、体重測定によって得られた個々の体重と体重の平均値との差をそれぞれに 2 乗した値の合計を、測定羽数から 1 を引いた数で割って、その平方根を求めて算出される。計算式は次の通りである。

$$\text{平均値} = \frac{\text{測定値}_1 + \text{測定値}_2 + \cdots + \text{測定値}_n}{\text{測定数}_n}$$

(表 6) 若めすの平均体重

週令	平均体重
1	65 g
2	115
3	190
4	270
5	350
6	440
7	530
8	630
9	730
10	830
11	920
12	990
13	1,060
14	1,120
15	1,180
16	1,220
17	1,260
18	1,290

$$\text{標準偏差} = \sqrt{\frac{(\text{測定値}_1 - \text{平均値})^2 + (\text{測定値}_2 - \text{平均値})^2 + \dots + (\text{測定値}_n - \text{平均値})^2}{\text{測定数}_n - 1}}$$

$$\text{変動係数} = \frac{\text{標準偏差}}{\text{平均値}} \times 100$$

この体重測定の結果変動係数が 8%以下であれば、その鶏群は個体間のバラツキが少なく斉一であり、8%以上の場合にはその程度によって個々の鶏の体重にバラツキが多く不揃いであると言える。変動係数がどの鶏群も 8%以下になるようにひなを育成することが望ましい。このような変動係数を計算しない場合には、測定平均体重プラスマイナスの 10%の範囲を計算し、その体重の範囲内に全体の 80%以上の個々の鶏が入っているかどうかによって体重の斉一性を調べる。80%以上の鶏がその範囲内にあれば理想的であり、80%以下の場合には、体重に不揃いがあり好ましくない。つまり、18 週令の平均体重が 1,290g であったとすれば、個々の鶏の体重は 1,160g から 1,420g の範囲内に測定羽数の 80%以上が入っていることが重要である。

## 7. 若めすの栄養

育成期間の給餌管理が適切であるかどうかによってひなの発育は大きく影響を受ける。正常な発育に必要な栄養を、鶏群内のどのひなにもできるだけ均等に給与することが給餌管理のポイントである。

### (1) 育成用飼料

飼料は品質的に欠点のない育成用飼料を給与する。ひなの発育に必要な栄養分が含まれていなければならないことはもちろんのこと、飼料の貯蔵中にカビが発生したり、ネズミに汚染されたりすることのないようにしなければならない。

ハイライン社が推奨する育成用飼料に含まれているべき主な栄養分の割合は、表 7 に示すとおりである。

育成用飼料の餌付け用から幼すう用、幼すう用から中すう用へ、中すう用から大すう用へ、大すう用からプリレイヤー用への切り換え時期は、主として体重によって決定すべきである。すなわち、餌付け用から幼すう用飼料への切り換えは、その鶏群の平均体重が 190g を越えた時点を目安とする。幼すう用から中すう用への切り換えは、その鶏群の平均体重が 440g を越えた時点を目安とする。これは通常 6 週令頃である。中すう用から大すう用飼料への切り換えは、平均体重が 990g になった時点を目安とする。これは 12 週令頃である。大すう用からプリレイヤー用へは、平均体重が 1,180g になった時点を目安とする。これは 15 週令頃である。ただし、その時のひなの健康状態や飼料摂取量なども考慮して判断しなければならない。どの鶏群についても、ひなの発育および健康状態、飼料摂取量、季節などに関係なく、単に若めすの週令だけで自動的に飼料を切り換えるべきではない。

(表7) 育成期間の主な栄養素

栄 養 素	餌付け用飼料	幼すう用飼料	中すう用飼料	大すう用飼料	プリレイヤー
	体重が190gになるまで、または、3週令まで	体重が440gになるまで、または、6週令まで	体重が990gになるまで、または12週令まで	体重が1,180gになるまで、または15週令まで	産卵開始まで
粗蛋白質 (最低) (%)	20.0	19.0	18.0	17.0	17.0
代謝エネルギー (kcal/kg)	2,875~2,985	2,875~2,985	2,875~2,985	2,875~3,030	2,810~2,855
リノール酸 (最低) (%)	1.00	1.00	1.00	1.00	1.00
(主要アミノ酸:最低量)					
アルギニン (%)	1.21	1.13	1.01	0.87	0.90
リジン (%)	1.15	1.07	0.96	0.83	0.85
メチオニン (%)	0.51	0.47	0.44	0.38	0.41
チロシン (%)	0.83	0.83	0.75	0.67	0.74
トリプトファン (%)	0.21	0.21	0.20	0.18	0.20
スレオニン (%)	0.82	0.77	0.70	0.62	0.64
イソロイシン (%)	0.79	0.76	0.70	0.61	0.67
バリン (%)	0.83	0.80	0.76	0.67	0.73
(主要ミネラル:最低量)					
カルシウム (%)	1.00	1.00	1.00	1.40	2.50
有効リン (%)	0.50	0.49	0.47	0.45	0.48
ナトリウム (%)	0.18	0.18	0.18	0.18	0.18
塩素 (%)	0.18	0.18	0.18	0.18	0.18

- (注) 1. 飼料の切換は、目標体重ですること。週令は体重指標から引用した。  
2. 同名の穀物原料であっても代謝エネルギーの値は、違いがあるので使用原料により、注意すること。  
3. カルシウムは、粒度の細かい炭酸カルシウム源(平均粒度2mm以下)で給与。  
4. 産卵を開始したら、速やかに産卵ピーク期飼料切り替えること。産卵を維持するには、プリレイヤーのカルシウム量では不足する。

(表8) 育成期間のビタミンおよびミネラルの飼料添加量

栄 養 素	育 成 期 間		栄 養 素	育 成 期 間	
(ビタミン)			(微量ミネラル)		
ビ タ ミ ン A	9,900,000	IU/トン	マ ン ガ ン	88	g/トン
ビ タ ミ ン D <sub>3</sub>	3,300,000	IU/トン	亜 鉛	88	g/トン
ビ タ ミ ン E	22,100	IU/トン	鉄	55	g/トン
ビ タ ミ ン K <sub>3</sub>	3.3	g/トン	銅	11.0	g/トン
チ ア ミ ン(B <sub>1</sub> )	2.2	g/トン	ヨ ウ 素	1.7	g/トン
リ ボ フ ラ ビ ン(B <sub>2</sub> )	6.6	g/トン	セ レ ン	0.3	g/トン
ピ リ ド キ シ ン(B <sub>6</sub> )	4.4	g/トン	(注) 飼料原料中に含まれる量以外にビタミン・ミネラル・プレミックスとして飼料に添加すべき必要量である。		
パ ン ト テ ン 酸	11.0	g/トン			
ナ イ ア シ ン	33.0	g/トン			
コ リ ン	110	g/トン			
葉 酸	0.9	g/トン			
ビ タ ミ ン B <sub>12</sub>	22.1	mg/トン			
ビ オ チ ン	55	mg/トン			

## (2) 育成期間の飼料摂取量

ハイライン・マリアの育成期間の平均的な飼料摂取量は表9に示すとおりである。なお、この数値は、春および秋の平均的な気温の時期にケージ育成した場合の平均的な摂取量であるが、飼料摂取量は飼料の種類や気温、飼育形態の他にも種々の要因によって大きく左右されるので、実際にはここに示した数値は一つの目安にすぎないということを考えておかなければならない。

(表9) 育成期間の飼料および代謝エネルギー (ME) 摂取量

週令	飼料摂取量		エネルギー摂取量		飼料
	1日1羽当り g	累 計 kg	1日1羽当り kcal	累 計 kcal	
1	13	0.09	38	270	餌付け
2	17	0.21	49	610	
3	22	0.36	64	1,050	
4	31	0.58	89	1,680	幼すう
5	41	0.87	118	2,500	
6	45	1.18	129	3,410	
7	48	1.52	138	4,370	中すう
8	50	1.87	144	5,380	
9	52	2.23	149	6,420	
10	54	2.61	155	7,500	
11	56	3.00	161	8,630	
12	58	3.41	166	9,790	
13	60	3.83	173	11,010	大すう
14	62	4.26	179	12,260	
15	64	4.71	185	13,560	
16	66	5.17	187	14,870	プリレイヤー
17	68	5.65	193	16,220	
18	69	6.13	195	17,580	

## (3) 給餌管理

ハイライン・マリアでは、通常的基本的な給餌管理を忠実に実行すれば特別の方法は必要としないが、不断給餌を行い、いわゆる制限給餌は原則として実施すべきではない。適正な飼育密度を保ち十分な給餌給水スペースをとって、ひなの発育が不揃いにならないように注意深い管理が必要である。

#### (4) 給水管理

若めすの体重の約 60%は水分である。日令の若いひなでは体の水分含量は 70%以上にもなる。したがって、ひなにとって水は発育、健康維持のために必要不可欠の要素である。給水管理は、給餌管理ほど重要視されない傾向があるが、給水スペースやひなの飲水量、水質、さらに給水器が汚れていないかなど衛生面にまでも注意したいものである。

鶏の飲水量は、環境条件によって大きく違うが、平均的には通常の気温の場合には、飼料摂取量の約 2 倍、ないしそれよりやや多い量とされている。気温が 21℃ のとき 1,000 羽 1 日当りの若めすの飲水量のおよそ目安を参考までに示すと、表 10 のとおりである。冬の飲水量はこれより少なく、夏は多くなる。夏期には、水温が高くなりすぎると飲水量が著しく低下するので、水は、常に冷たい状態で給与すべきである。

なお、一般的なことであるが、特にケージによる育すう育成でカップ型またはニップル型の給水器を使用する場合には、給水器の故障などによる飲水量の不足はひなにとって致命的となることが多い。給水器の水が切れても、ひなは他の場所に自ら移動して水を飲むことができないため絶水状態となるからである。樋型給水器を使っても給水樋が水平でなく、わずかでも高低があると、部分的に水の少ない個所ができてひなの飲水量は不足を来たすので、水圧が下がった場合などには注意しなければならない。そのためには水量計を鶏舎ごとに設置し、毎日の飲水量をチェックすることにより給水器の故障や水切れは、早期に発見でき、その上若めすの健康管理にも役立つことになる。カップ型またはニップル型の給水器では、1 ケージ当りの羽数が少ない場合でも、ひなが必ず 2 基以上の給水器から飲水できるように設置されていなければならない。

(表 10) 若めすの飲水

週令	1,000 羽 1 日当り飲水量
1	12 リットル
2	30
3	57
4	77
5	90
6	101
7	111
8	118
9	123
10	125
11	131
12	134
13	137
14	139
15	142
16	144
17	146
18	148
19	149
20	151
21	152
22	154

## 8. 若めすの成鶏舎への移動

若めすを育成農場から成鶏農場に移動することは、若めすにとっては著しい環境の変化であり、新しい環境になれるまでは大きなストレス要因となる。移動作業そのものによるストレスや環境変化によるストレスをできるだけ軽減し、若めすを新しい環境に早く慣れさせるために、若めすの移動にあたっては以下のような点に注意しなければならない。

- ① 若めすの成鶏舎への移動時期については、ハイライン・マリアでは遅くとも 18 週令頃までに移動を完了する。産卵開始後に移動することは好ましくない。
- ② ウインドレス鶏舎の場合には、18 週令以上かつ 18 週令時の体重になった時点で光源の明るさを 5 ルクスから 10 ルクスにする。
- ③ 移動の前後 3 日間ビタミン・ミネラル複合製剤を飲水投与する。
- ④ 移動の 6～12 時間前から給餌を中止させておく。若めすの成鶏舎収容後も直ちに給餌しないで、若めすが落ち着くまでは給水のみとし、しばらくしてから給餌する。給水は必ず不断給水とする。
- ⑤ 移動の作業にあたっては、捕鶏等の若めすの取扱いには細心の注意をし、余分なストレスを与えないようにする。
- ⑥ 若めすの成鶏舎収容後約 2 日間は、十分な採食および飲水ができるよう終夜点灯とする。
- ⑦ 若めすを成鶏舎に収容したら、鶏を新しい環境に早く慣れさせるためにも管理者はできるだけ回数多く鶏舎内を見まわって、その都度、餌ならしや給水器の点検をする。特にニップルカップ型の給水器を使用する場合、1 日に数回給水器を動かし飲水を教えることが大切である。
- ⑧ 自動給餌機を使用している場合には、移動後 5 日間くらいは通常の給餌プログラムに加えて給餌機の運転作動回数を 2 倍くらいに増やす。頻繁に給餌機を運転することによりストレスによる飼料摂取量の低下を防ぎ、若めすを新しい環境に早く慣れさせることができる。
- ⑨ 移動の際には、発育が遅れて体躯の小さい鶏はできるだけ分けて、まとめて成鶏舎に収容し、それらには栄養その他管理の点で特別の配慮をする。
- ⑩ 移動直後の若めすの体重は、若めす輸送中の絶食やその他のストレスによって、一時的に体重の減少や増体の停滞が認められるので、移動の前後には特にその点を考慮して、若めすに十分な栄養が摂取できるよう管理上の配慮が必要である。

## 9. 光線管理

光は鶏の産卵機能に大きな影響を及ぼす。これは、主として光の照明時間の増減が産卵生理に関与し、照明時間が増加すれば鶏の性腺刺激ホルモンの分泌が盛んになり産卵が促進され、照明時間が短くなれば産卵は抑制されるからである。したがって、光線管理は、鶏の生産性をより高くするために必要な極めて重要な管理技術の一つである。若めすの性成熟の時間を適切に調節し、より多い産卵を得るように、育成期間から産卵期間を通じて光線管理の原則を守り、後述の光線管理プログラムを参考にして、計画的な点灯管理を確実に実施することが大切である。

### (1) 光線管理の原則

採卵鶏に対する光線管理の基本的原則は、次の点である。

- ① 育成期間中は、明るい時間を決めて増やしてはならない。光線が性成熟の時間に大きな影響を及ぼす決定的な時期は、ふ化後 8 週令頃から 18 週令頃までといわれている。この間は明るい時間を減少させるか、または一定になるようにする。
- ② 産卵開始後は明るい時間を決めて減らしてはならない。産卵期間中の明るい時間は、育成期間中より長くなるように、点灯によって増加する、または一定になるようにする。
- ③ 光の明るさは、産卵期間には育成期間より明るくすべきである。通常、育成期間は 5 ルクス程度、産卵期間は 10 ルクス以上の明るさが必要である。なお、前述のように、育すうの初期はひなを周囲の環境に早くなれさせるために、通常の育成期間の照度より明るくしてやる必要がある。餌付け後 2 日間は 40 ルクス、その後 7 日令頃までは 20 ルクスとし、8 日令以降は育成期間の通常の明るさである 5 ルクスにするのがよい。

### (2) 性成熟時期のコントロール

光が産卵に及ぼす影響についてまず考えなければならない点は、育成期間の光線管理の方法によって、性成熟の時期が左右されるということである。

初産日令が早くなるのは、育成期間に明るい時間が増加した場合であり、逆に、明るい時間が減少すれば初産日令は遅くなる。前述したように個々のひなの発育や性成熟時期に大きなバラツキがあったり、育成期間の光線管理のミスによって性成熟の時期が早くなりすぎると、産卵初期の卵重が小さくなったり、体がまだ産卵に耐えるだけの十分な体重に達しない前に産卵を開始するため、産卵ピーク後になって一時的な産卵低下がみられたり、産卵の持続性が悪くなるなどの弊害が出ることもある。また、初産日令が遅くなると、産卵初期の卵重は若干大きくなるが、期間の総産卵個数は少なくなってくる。

性成熟に達する時期は、早すぎてもまた逆にあまり遅すぎても好ましくないので、ハイライン・マリアの標準 50%産卵日令の 148 日令を目標とし、それに合うよう性成熟の時期をコントロールできれば理想的である。育成期間中の光線管理は、そのための重要な管理の一つである。産卵初期の卵重を大きくするために光線管理を応用して 50%産卵を遅らせる場合、8 週令頃から 18 週令までの光線管理は漸減方式（ステップダウン）の方が一定点灯より効果がある。また光線管理以外の方法の一つとして産卵が 10%に達した後 5 日間断餌することによりこの目的を達成することができ、ジョージア大学の研究によると卵重は 0.7~1.5g 大きくなったとしている。

したがって、育成期間の光線管理は原則に基づいて、餌付け初めの2日間終夜点灯をした後、3日令より7日令（1週令末）まで点灯時間を30ルクス20～22時間にする。2週目（8日令）に5ルクス20時間に落とし、その翌週（14日令）以降16週令までに11～12時間くらいまで点灯時間が漸減するようにする。そして、点灯時間を11～12時間で一定とする。また、オープン鶏舎の場合は、18週令の日長時間に合わせて点灯計画をすることになる。オープン鶏舎で、夏場の餌付けの鶏群は、自然日長が減少する時期に育成されるので、日長時間に従って育成することが経済的であろう。しかしながら、性成熟をあまり遅らせたくない場合、8週令以降の点灯時間を一定に保つべきである。

### (3) 産卵期間の点灯開始時期

育成期間の点灯プログラムから産卵期間の点灯プログラムに切り換える時期は、原則として18週令以降であり、なおかつ平均体重は少なくとも18週令時の目標体重（1,290g）以上になっていることを確認し実施すべきである。産卵に必要な栄養素が給与されていることはいまでもない。

目標体重に達したら産卵期の点灯を開始し、急激に明るい時間を1時間増加させる。それ以降は、最高16時間になるまで毎週または2週間毎に15～30分ずつ点灯時間を漸増する。産卵を刺激する期間は、少なくとも産卵ピーク後まで続けることが望ましい。

光線による産卵刺激開始の時期は、適当な卵重にする方法の一つとして利用することができる。通常、早すぎる光線刺激は卵重が小さくなるばかりか、期待するピーク産卵を得られなかったり、ピーク後に産卵低下を示したりする場合がある。逆に光線による刺激を19～20週令まで延期することにより、総産卵数はやや少なくなるが、平均卵重は少し大きくなる。この方法を利用することによって、各地域の市場が要求する卵重により近づけることが可能になる。

### (4) 点灯プログラム

適正な光線管理を実施するには、予め餌付けからオールアウトまでの一貫した点灯プログラムを作成しておかなければならない。なお、点灯プログラムを作成するにあたり各地区における年間の日の出入時刻表を準備しなければならない。

ウインドレス鶏舎では、光線のコントロールは容易で、どの鶏群に対しても図1のように同じ点灯プログラムでよいわけであるが、オープン鶏舎で飼育する場合には、鶏群ごとに育成期間中の自然日照時間の周期変動を考え併せて、ひなのふ化時期別に点灯プログラムを作る必要がある。オープン鶏舎における点灯プログラムの例を示すと、以下の図2～3のとおりである。なお、ウインドレス鶏舎でも舎外からの自然の光線がかなり入り、舎内がほぼ完全に暗黒にならない場合には、オープン鶏舎における点灯プログラムに順じて光線管理を行った方が効果的で望ましい。その場合には、育成期間の自然日照が漸減する無点灯の期間は、その時の自然日照時間に合わせて明るい時間が漸減するように点灯しなければならない。

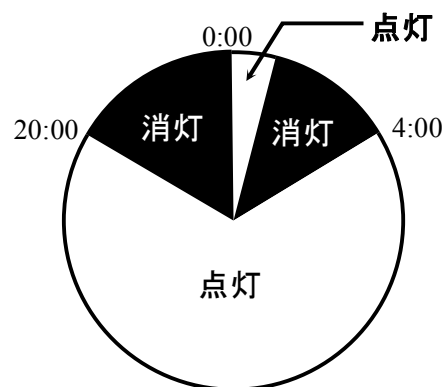
オープン鶏舎における点灯プログラムを鶏群毎に作成するのに必要な各地の日の出、日の入時刻を、参考までに主な都市について巻末の付表1に示した。また、ふ化餌付けの月日別の鶏群週令早見表も、併せて付表2に示したので参考されたい。

## (5) 夜間給餌（ミッドナイト フィーディング）

夜間給餌は食下量の増加を目的として、育成・成鶏期間を通してどのような鶏舎形態でも応用できる。以下のような状況の時に使用すると効果的である。

1. ヒートストレスによる食下量低下時
2. 育成鶏の体重が目標体重を下回る時
3. ピーク産卵前に飼料摂取量が少なすぎる時
4. 鶏病による食欲衰退時

プログラム例



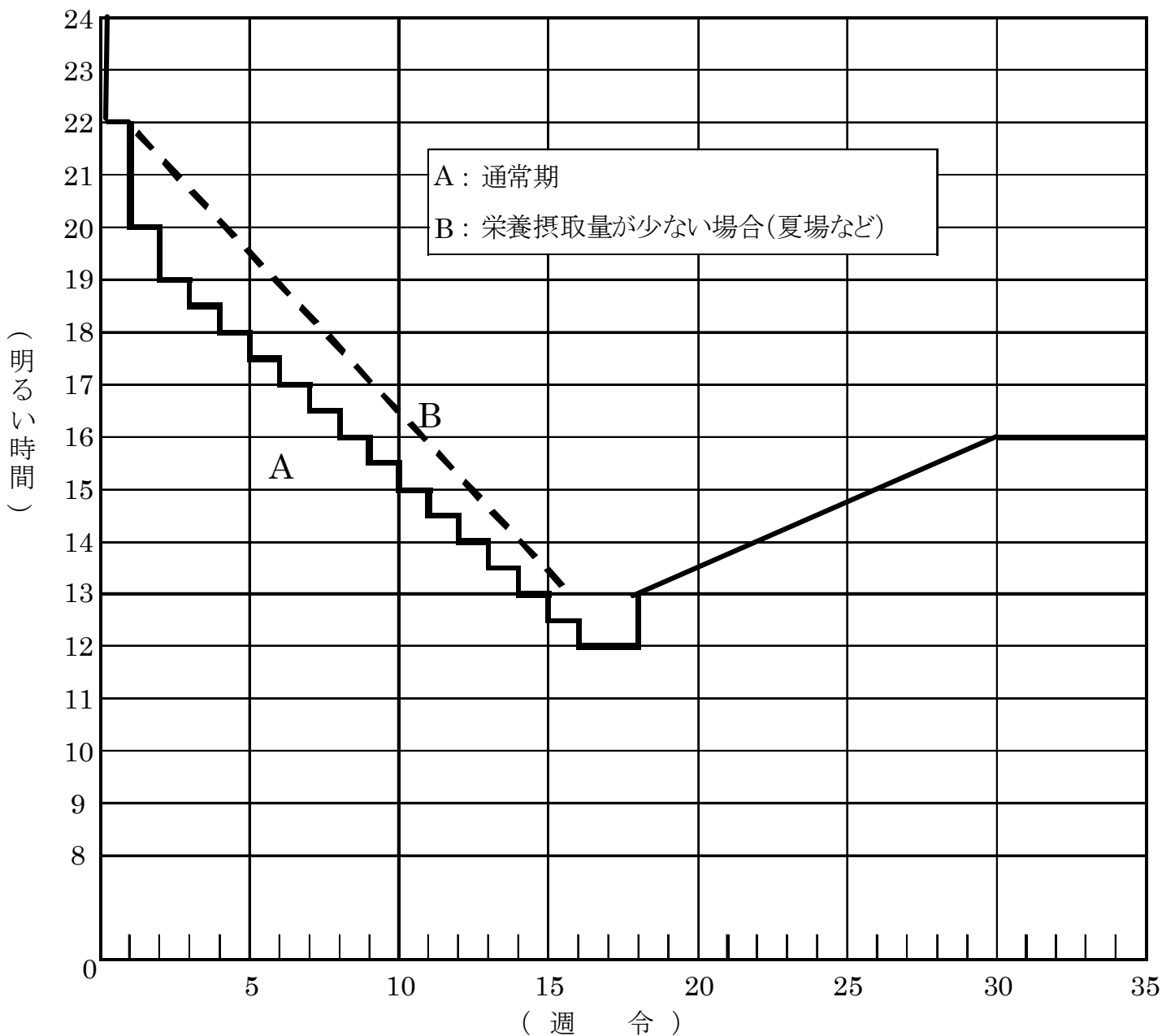
夜間給餌は夜中に点灯を行うが、以下の点に注意し実施する。

1. 夜間給餌の時間は最大 1～1.5 時間。
2. 夜間点灯開始時、摂食行動を刺激するために、給餌を行う。ただし、給餌機を稼働させることで鶏が騒ぎ、破卵等の格外卵率が増える場合は給餌機を稼働させない。その場合には、餌桶に、十分な量の餌がある状態にする。
3. 夜間給餌の時間の前後は必ず 3 時間以上の暗い時間を作る。
4. 急激な飼料摂取量の低下を防ぐため、夜間給餌を終了する場合は、毎週 15 分ずつ明るい時間を短くする（夜間点灯時間が 1 時間の場合、最短 4 週間で中止することになる）。

① ウインドレス鶏舎における点灯プログラム例

- (1) 最初の2日間終夜点灯した後、3日令より1週令まで点灯時間をいったん22時間にし、その後2週目の初め8日令から14日令まで20時間、15日令から19時間、21日令から以後は点灯時間が11~12時間になるまで漸減するように点灯する。
- (2) 18週令時に点灯時間を少なくとも1時間増加させる。
- (3) 19週令以降毎週15~30分ずつ点灯を漸増する。
- (4) 明るい時間が16時間に達したら、その後は16時間で一定に保つ。

図1 ウインドレス鶏舎での点灯プログラム例（通常期）

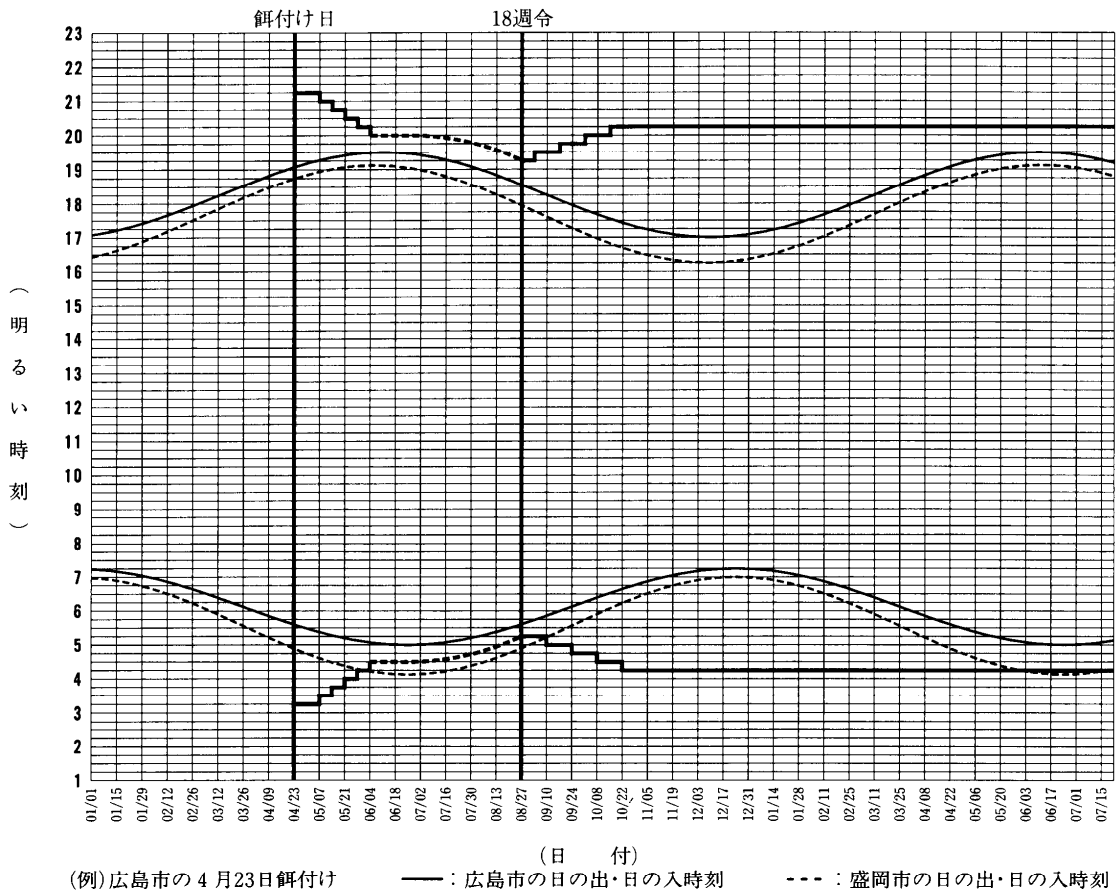


② オープン鶏舎における点灯プログラム例

(a) 2月15日から8月18日までにふ化した鶏群

- (1) 最初の2日間終夜点灯をした後、3日令より14日令(2週令)まで点灯時間をいったん18時間にし、15日令から6月21日までは、明るい時間が漸減するように点灯を行う。6月21日以降は自然の日照時間が減少する時期であるので、この日以降18週令まで点灯は行わない。また6月21日以降にふ化した鶏群では、最初2日間終夜点灯をした後、3日令より14日令(2週令)まで点灯時間をいったん18時間にし、15日令から21日令(3週令)までは17時間とし、22日令から28日令(4週令)まで16時間とし、29日令から35日令(5週令)まで15時間とする。その後6週令の初め36日令から18週令までは自然日照のままとし、点灯は行わない。これらの鶏群は6月21日から12月22日までの間に18週令に達する。
- (2) 18週令時に、少なくとも1時間は点灯時間を増加させる。
- (3) 19週令以降、毎週15~30分ずつ点灯時間を漸増する。
- (4) 明るい時間が16時間に達したら、その後は16時間で一定に保つ。

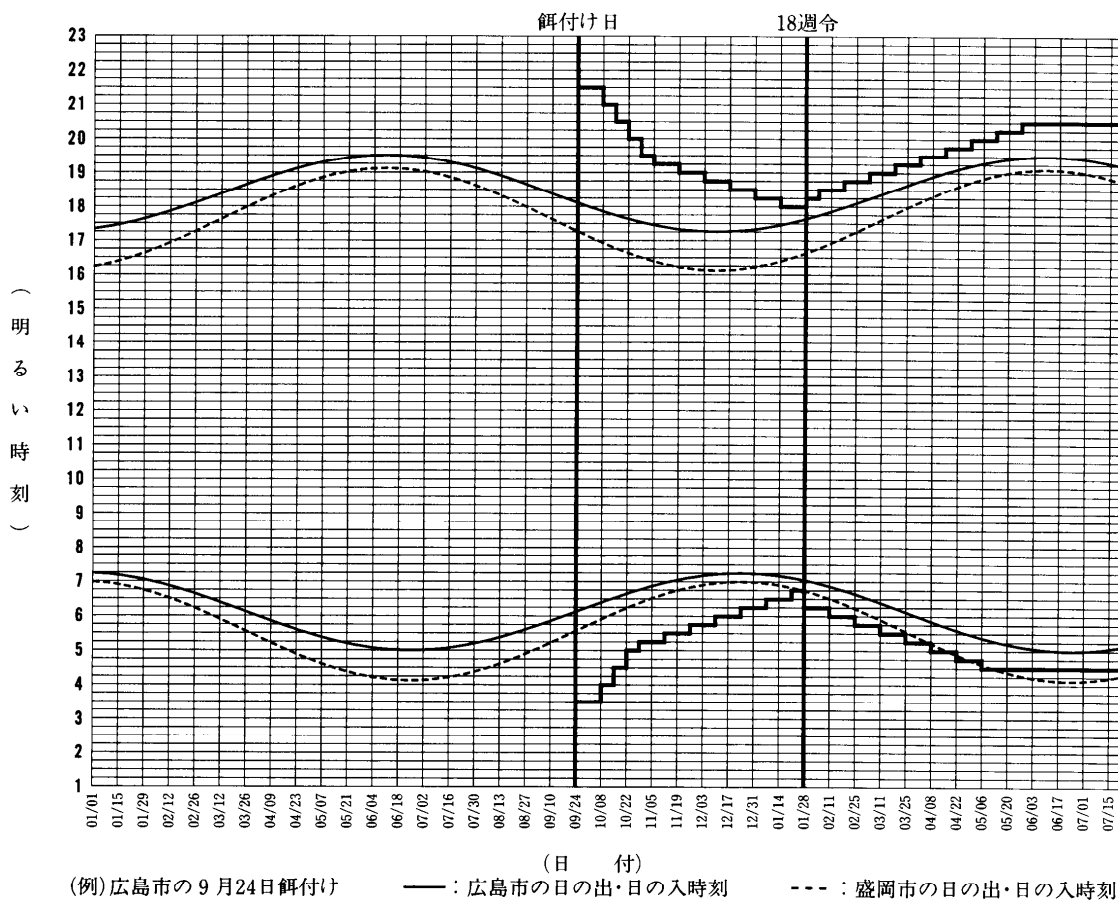
図2 オープン鶏舎での2月15日から8月18日までにふ化した鶏群の点灯プログラム例



(b) 8月19日から2月14日までにふ化した鶏群

- (1) この時期にふ化した鶏群では、餌付けから全期間を通して点灯が必要である。まず、18週令時の日の出前の夜明けから日の入後の暮れまでの明るい時間を調べる。これは通常、その時の日の出・日の入の時刻に朝夕各30分ずつの合計60分を加えた時間とすればよい。
- (2) 最初の2日間終夜点灯をした後、3日令より14日令(2週令)まで点灯時間をいったん18時間にし、15日令以降、18週令時の明るい時間(日の出から日の入までの日照時間に、60分を加えた時間)になるまで点灯時間を漸減するように、点灯プログラムを設定し、点灯する。これらの鶏群は12月23日から6月20日までの間に18週令に達する。
- (3) 18週令時に、可能であれば点灯時間を1時間は増加させる。
- (4) 19週令以降毎週15~30分ずつ点灯時間を漸増する。
- (5) 明るい時間が16時間に達したら、その後は16時間で一定に保つ。

図3 オープン鶏舎での8月19日から2月14日までにふ化した鶏群の点灯プログラム例



## (6) 光線管理における注意点

- ① 光線管理は、前述したように鶏群毎に点灯プログラムを作成し、タイマーによって確実に光線管理をすべきである。しかし、成鶏舎がオールイン・オールアウト方式でない場合には、産卵期間はこれらのプログラムが適用できないので、成鶏舎では始めから 16 時間の一定の点灯をすることになる。その場合には、補充する若めすを成鶏舎に収容する時期は、早すぎても好ましくないので 20～21 週令頃とするのがよい。
- ② 点灯設備が不適當であると、適正なプログラムに従って点灯しても十分な効果がでないことがある。点灯管理において重要なことは、明るい時間の長さや光源の明るさである。明るさは前述のように、光源から最も遠い鶏の目の位置で測定されるべきで、例えば、産卵期間ではその位置で 10 ルクス以上の明るさが必要である。二段または三段ケージ飼育の場合には、最下段でこの明るさがなければならない。光源の明るさは照度計で測定するのが良いが、おおよその照度は次の式で計算するとよい。

$$\text{照度lux (ルクス)} = \frac{\text{白熱電球のワット数} \times 0.9}{\text{電球から鶏までの距離(m)}^2}$$

例えば、傘つき白熱電灯で鶏までの距離が 1.8m とすれば、電球が 20 ワットであれば約 5 ルクス、40 ワットでは約 10 ルクスとなる。

- ③ 電灯の種類は、白熱電灯でも蛍光灯でも効果は変わらないが、蛍光灯の場合、冬季のように気温が低くなると明るさが減少するので注意を要する。例えば、気温が 0℃前後になると明るさは約 40%減少するといわれている。従って明るさの安定している白熱電球の方が適しているであろう。電灯はきれいな反射傘を取り付ければ、傘なしより約 50%増の明るさになる。  
また、電球が切れていたり、汚れていたりするのは好ましくない。とくにケージ飼育の場合、鶏は明るい場所に移動できないので、切れたら直ちに取り替え、汚れたものは掃除してやらなければならない。タイマーが正しく作動しているかどうか、またタイマーの時間のセットがプログラム通りかどうかについても定期的に点検すべきである。
- ④ 人工光による点灯時間の増加は、午前および午後（朝・晩）交互に行うのがよいが、夏の暑い時期には、夜よりもむしろ、早朝の涼しい時により多く点灯するようにすれば、暑さによる飼料摂取量の著しい減少をある程度防ぐことができる。特に、夏季の飼料摂取量は著しく低下する傾向にあるので、この点には注意すべきである。
- ⑤ 点灯を行うに際しては、その日の天候や鶏舎の位置によっても異なるが、朝の消灯時刻は実際の日の出時刻より約 30 分おそく、また夕方の点灯時刻は実際の日の入時刻より約 30 分早めにする必要がある。
- ⑥ 点灯プログラムは、ひなの餌付け時にあらかじめ作成しておき、計画的に実施しなければならない。育すう舎から育成舎、育成舎から成鶏舎へのひなの移動時には、飼育する施設は異なっても、その光線管理は鶏の一生を通じて一貫した点灯プログラムで継続されるべきである。

## 10. 産卵鶏の栄養

鶏が生命を維持するために、餌としてそれに必要な栄養分を摂取しなければならないことは言うまでもない。必要な栄養素とは、蛋白質、脂肪、炭水化物、ビタミン、ミネラルであり、鶏の体内に摂取されたこれらの栄養素は、成長、体の維持、羽毛の伸長、そして卵の生産に利用される。

鶏の体内に取り入れられる実際の栄養分の摂取量は、その時の飼料摂取量と飼料中の養分含量によって決定され、その実際の養分摂取量が、鶏の産卵を持続するのに毎日必要とする養分要求量に満たなければ、鶏は正常に体を維持・成長させ、産卵を持続することはできない。したがって、常に養分要求量を満たすだけの栄養を、鶏に餌として給与してやるのが鶏の栄養を考える上での基本である。毎日の作業として習慣的に給餌している飼料の内容と量で、この栄養の必要量が個々のどの鶏にとっても、適当であるか、不足していないか、または寒い時期には過剰の栄養を摂りすぎていないかということを考えて給餌管理をしなければならない。

### (1) 養分要求量

#### ① 蛋白質または主なアミノ酸の要求量

卵の約 12%、鶏体の約 22%は蛋白質で構成されており、蛋白質は鶏にとって重要な栄養素の一つである。鶏の体内に摂取された蛋白質は、消化されていくつかのアミノ酸に分解され、さらに卵や肉および各組織の蛋白質に再合成されて利用される。したがって、必要なだけの良質の蛋白質、またはアミノ酸を餌として給与してやらなければならない。

多くのアミノ酸の中で、鶏にとって栄養上必要不可欠のアミノ酸が 11 種類ある。これらのアミノ酸を必須アミノ酸といい、鶏の体内で他のアミノ酸から作りかえることのできないアミノ酸である。他の非必須アミノ酸も鶏には不必要というわけではないが、飼料中に必須アミノ酸の量が足りていれば、これらは鶏の体内で合成されるので不足することはない。

粗蛋白質および主な必須アミノ酸の最低要求量は表 11 に示すとおりである。このうちの、粗蛋白質、または、アミノ酸の要求量を、個々の鶏が毎日実際に体内に摂取できるよう給餌してやらなければならない。なお、ここに示していないその他の必須アミノ酸については、通常の原料（トウモロコシ、大豆粕が主体）を使った成鶏用飼料では、表 11 に示すアミノ酸の量が十分に摂取されるようであればほとんど不足することはないので、一般の給餌において特に考慮しなくてもよい。ここに示すアミノ酸の要求量が満たされる場合には、粗蛋白質摂取量はここに示した通りであるが、粗蛋白質を主体に配合する場合、アミノ酸の要求量を満たすためには 1 羽当り産卵前期 18.0g、中期 17.75g、後期 17.5g の粗蛋白質を摂取させなければならない。

なお、ハイライン・マリアは飼料摂取量が少ないので、特に夏の暑い時期にはアミノ酸をはじめとし、エネルギーやカルシウムなどの栄養の摂取不足を起こしやすい。表 14 にも示すとおり、その時の飼料摂取量をよく把握して、それに見合った十分な栄養を含んだ飼料を給与し、夏から秋にかけての体重低下、増体の停滞や卵重もしくは産卵の低下等も起こさないよう注意しなければならない。

(表 11) 蛋白質および主要アミノ酸の最低要求量 (g/羽/日)

産卵期間 栄養素	産卵ピーク期 (産卵開始～32 週令)	産卵前期 (33～44 週令)	産卵中期 (45～58 週令)	産卵後期 (59 週令以降)
代謝エネルギー(kcal/kg)	2,760～2,870	2,760～2,860	2,740～2,840	2,720～2,760
リノール酸	1.00g	1.00g	1.00g	1.00g
粗蛋白質※	16.00g	15.50g	15.25g	15.00g
メチオニン	424mg	395mg	374mg	359mg
メチオニン+シスチン	763mg	711mg	673mg	643mg
リジン	881mg	821mg	777mg	761mg
スレオニン	663mg	618mg	585mg	572mg
トリプトファン	202mg	188mg	178mg	174mg
アルギニン	926mg	863mg	817mg	800mg
イソロイシン	684mg	637mg	603mg	590mg
バリン	799mg	744mg	705mg	690mg
コリン	100mg	100mg	100mg	100mg

- (注) 1. (※)アミノ酸添加飼料の場合の粗蛋白質である。粗蛋白質を主体に配合する場合アミノ酸の要求量を満たすためには粗蛋白質を 1 日 1 羽当たり 2~2.5 g 増加させる必要がある。
2. ここに示した量は 1 日 1 羽当たりの摂取必要量であって、その時の飼料摂取量によって飼料中に配合されるべき (%) は異なる。
3. 産卵期間は、一つの目安として週令で分けたが、その時の産卵量によって前期と中期、中期と後期の区切りを若干ずらす必要がある。

(表 12) ミネラル要求量 (g/羽/日)

産卵期間 栄養素	産卵ピーク期 (産卵開始～32 週令)	産卵前期 (33～44 週令)	産卵中期 (45～58 週令)	産卵後期 (59 週令以降)
カルシウム	4.00 g	4.20 g	4.35 g	4.50 g
有効リン	0.50 g	0.48 g	0.46 g	0.40 g
ナトリウム	0.18 g	0.18 g	0.18 g	0.18 g
塩素	0.18 g	0.18 g	0.18 g	0.18 g

(注) カキガラや石灰石など炭酸カルシウムを添加する場合、それらの粒度は、2~4mm サイズが 65%以上あること。

(表 13) ビタミンおよび微量ミネラルの飼料添加量

栄養素 (ビタミン)	産卵全期間 (19 週以降)	栄養素 (微量ミネラル)	産卵全期間 (19 週以降)
ビタミン A	8,800,000 IU/トン	マンガン	88 g/トン
ビタミン D <sub>3</sub>	3,300,000 IU/トン	亜鉛	88 g/トン
ビタミン E	16,500 IU/トン	鉄	55 g/トン
ビタミン K <sub>3</sub>	2.2 g/トン	銅	5.5 g/トン
チアミン (B <sub>1</sub> )	1.7 g/トン	ヨウ素	1.7 g/トン
リボフラビン (B <sub>2</sub> )	5.5 g/トン	セレン	0.3 g/トン
ピリドキシン (B <sub>6</sub> )	3.3 g/トン		
パントテン酸	6.6 g/トン		
ナイアシン	28 g/トン		
コリン	110 g/トン		
葉酸	0.60 g/トン		
ビタミン B <sub>12</sub>	22.1 mg/トン		
ビオチン	55 mg/トン		

(注) これらの数値は 1 日 1 羽当たり飼料摂取量が 100g の時の、飼料原料中に含まれる量以外にプレミックスとして飼料に通常添加すべきビタミン・ミネラルの必要量である。したがって、鶏の採食量が例えば 1 日 1 羽当たり 90g になった場合には、ここに示す量の 10%増とし、110g の場合には 10%減とする。ただし、鶏になんらかのストレスが加わった場合にはこれより多く添加する必要がある。なお、ビオチンについては、トウモロコシを主体とした配合飼料の場合は、プレミックスに添加する必要はない。

② ビタミンおよびミネラル要求量

主要なミネラルであるカルシウム、リンおよびナトリウムの最低要求量は表 12 のとおりである。これは、蛋白質またはアミノ酸の場合と同様に 1 日 1 羽当りの摂取必要量であるので、鶏が毎日これだけの量を摂取できるようにしてやらなければならない。その他の微量ミネラルおよびビタミンについては表 13 に示すとおりであり、これらは飼料中への添加量である。

(2) 飼料中に配合されるべき栄養素の量

鶏が前述の養分要求量を満たすだけの栄養を摂取しているかどうかは、その時の飼料摂取量によって決まる。産卵ピーク期は粗蛋白質要求量 1 日 1 羽当り 16.0g を必要とするが、例えば粗蛋白質含量 17% の餌では、1 日 1 羽当り 16.0g の粗蛋白質摂取量を保つためには 1 日 1 羽当り約 94g の飼料を鶏が採食しなければならない。1 日 1 羽当り 90g しか採食しないとすれば粗蛋白質摂取量は 15.3g にしかならず、0.7g の粗蛋白質摂取不足を来すことになる。この場合には、採食量が増えない限り、飼料中の粗蛋白質含量を 18% にしてやらなければならないことになる。

(表 14) 主な栄養の飼料摂取量別の配合割合

1 日 1 羽当り 飼料摂取量	粗蛋白質 %	メチオニン %	メチオニン + シスチン %	リ ジ ン %	スレオニン %	トリプトファン %	カルシウム %	有効リン %	ナトリウム %
(産卵ピーク期)									
75 g	20.0	0.53	0.95	1.10	0.83	0.25	5.00	0.63	0.23
80	19.2	0.51	0.92	1.06	0.80	0.24	4.80	0.60	0.22
85	18.4	0.49	0.88	1.01	0.76	0.23	4.60	0.58	0.21
90	17.6	0.47	0.84	0.97	0.73	0.22	4.40	0.55	0.20
95	16.8	0.45	0.80	0.93	0.70	0.21	4.20	0.53	0.19
100	16.0	0.42	0.76	0.88	0.66	0.20	4.00	0.50	0.18
105	15.2	0.40	0.72	0.84	0.63	0.19	3.80	0.48	0.17
110	14.4	0.38	0.69	0.79	0.60	0.18	3.60	0.45	0.16
115	13.6	0.36	0.65	0.75	0.56	0.17	3.40	0.43	0.16
(産卵前期)									
80 g	18.6	0.47	0.85	0.99	0.74	0.23	5.04	0.58	0.22
85	17.8	0.45	0.82	0.94	0.71	0.22	4.83	0.55	0.21
90	17.1	0.43	0.78	0.90	0.68	0.21	4.62	0.53	0.20
95	16.3	0.41	0.75	0.86	0.65	0.20	4.41	0.50	0.19
100	15.5	0.40	0.71	0.82	0.62	0.19	4.20	0.48	0.18
105	14.7	0.38	0.68	0.78	0.59	0.18	3.99	0.46	0.17
110	14.0	0.36	0.64	0.74	0.56	0.17	3.78	0.43	0.16
(産卵中期)									
85 g	17.5	0.43	0.77	0.89	0.67	0.20	5.00	0.53	0.21
90	16.8	0.41	0.74	0.85	0.64	0.20	4.79	0.51	0.20
95	16.0	0.39	0.71	0.82	0.61	0.19	4.57	0.48	0.19
100	15.3	0.37	0.67	0.78	0.59	0.18	4.35	0.46	0.18
105	14.5	0.36	0.64	0.74	0.56	0.17	4.13	0.44	0.17
110	13.7	0.34	0.61	0.70	0.53	0.16	3.92	0.41	0.16
115	13.0	0.32	0.57	0.66	0.50	0.15	3.70	0.39	0.16
(産卵後期)									
90 g	16.5	0.39	0.71	0.84	0.63	0.19	4.95	0.44	0.20
95	15.8	0.38	0.68	0.80	0.60	0.18	4.73	0.42	0.19
100	15.0	0.36	0.64	0.76	0.57	0.17	4.50	0.40	0.18
105	14.3	0.34	0.61	0.72	0.54	0.17	4.28	0.38	0.17
110	13.5	0.32	0.58	0.68	0.51	0.16	4.05	0.36	0.16
115	12.8	0.31	0.55	0.65	0.49	0.15	3.83	0.34	0.16
120	12.0	0.29	0.51	0.61	0.46	0.14	3.60	0.32	0.15

また、産卵中期ないし後期では、飼料摂取量は比較的多く、蛋白質要求量は 15.3～15.0g ですので、蛋白含量 18% のような高蛋白飼料では過食となり、経済性その他の点で不利となる。すなわち、飼料中に配合されるべき栄養素についても、飼料中の養分含量 (%) は、 $\frac{\text{養分要求量}}{\text{飼料摂取量}} \times 100$  によって算出する。主な栄養素について飼料摂取量ごとに飼料中に配合されるべき養分含量の例を示すと次の表 14 のとおりである。

### (3) エネルギー要求量と飼料摂取量

鶏のエネルギー源としては、脂肪、炭水化物および一部の蛋白質であり、これらが体内で分解されてエネルギーとして体の維持、産卵、増体のために利用される。エネルギーの要求量は、産卵量や鶏の体重だけでなく、気温によっても左右されかなり変化する。表 17 に示す成鶏体重と巻末の産卵能力指標にもとづくハイライン・マリアの代謝エネルギーの要求量の目安は、常温 20℃ の時で、産卵前期は、50% 産卵頃からピーク産卵頃まではおよそ 1 日 1 羽当り 270～310kcal、それ以降産卵中期ないし後期では約 300～320kcal である。平均気温が 10℃ 低くなればエネルギー要求量はこれより約 35kcal 増加し、逆に 10℃ 高くなれば約 35kcal ほど減少する。

産卵鶏は、主として鶏が必要とするエネルギー要求量を満たすために採食するので、鶏の飼料摂取量は飼料中のエネルギー含量に左右され、エネルギー含量が増加すれば採食量は減少し、逆にエネルギー含量が減れば飼料摂取量は増加するが、時期によって、特に、冬の寒い時期や夏の暑い時期では、必ずしも必要とするエネルギーの要求量に見合った分だけ飼料を摂取するとは限らず、冬はエネルギー要求量以上に過食となり、夏はエネルギー摂取量の不足を来す時期があるともいわれている。

したがって、それが一つの目安とはなるものの飼料摂取量は、必ずしもその時の鶏のエネルギー要求量と飼料中の代謝エネルギー含量とで決定されるとは限らないので、産卵期間中は常に定期的に飼料摂取量を測定し、できる限り正確に鶏群ごとの実際の飼料摂取量を把握することが必要である。その結果から、前述の養分要求量が満たされているかどうかを判断すべきである。

### (4) エネルギーの管理

育成・成鶏期を通じて、通常の栄養の管理と同様にエネルギー要求量を満たしてやる必要がある。鶏は必要としているエネルギーを摂取しようとして飼料摂取量を調整する傾向があるが、これにより常に十分な発育をし、産卵成績を上げるというものでない。場合によっては、飼料のエネルギー量を強化することが、より適正な増体重や産卵量を増加することになる。

適温帯における白玉採卵鶏のエネルギー必要量は下記に示す計算式により推測できる。

$$\text{kcal/羽/日} = W (170 - 2.2T) + 2E + 5\Delta W$$

W = 体重 (kg)

T = 平均温度 (°C)

E = 日卵量 (g/羽/日)

日卵量 = 産卵率 (%) ÷ 100 × 平均卵重 (g)

ΔW = 増体重 (g/羽/日)

なお、ハイライン・マリアはこの計算式より得られたエネルギー必要量より実際に摂取するエネルギーはやや少ない傾向がある。

また、エネルギー摂取量は下記に示す計算式で求める。

$$\text{kcal/羽/日} = \text{飼料エネルギー (kcal/kg)} \times \text{飼料摂取量 (g/羽/日)} \div 1000$$

同様に毎日必要とするエネルギー摂取をさせるために必要とする飼料のエネルギー含有量は下記に示す計算式により求めることができる。

$$\text{飼料エネルギー (kcal/kg)} = \frac{\text{エネルギー必要量 (kcal/羽/日)} \times 1000}{\text{飼料摂取量 (g/羽/日)}}$$

明らかにエネルギー摂取量が制限要因となっている場合、比較的に高いエネルギーレベルの飼料を使用することは有意義である。このことは、若めすを成鶏舎に収容しピーク産卵までの重要な期間が含まれている。ピーク産卵時に鶏群のエネルギー摂取量が 270kcal/羽/日以下になると、ピーク産卵後の産卵低下と卵重の減少が現われる傾向がある。また高温ストレス下においては、飼料およびエネルギーの摂取量は低下することになる。環境温度が高くなる時期は、エネルギー（油脂添加）を含めて、飼料中の栄養分を強化することが産卵率と卵重を維持する助けになる。

油脂はこれらの状況下において飼料エネルギーを高めるために使用される濃厚なエネルギー原料である。そしてまた鶏体内の熱増加が低いという利点があり、このことは高温ストレスの状況下では有効である。植物油脂と動物油脂を混合し添加されることもあるが、植物油脂は卵重に影響を与えるリノール酸を多く含んでいる。

表 15 は飼育時期と環境温度の違いによる油脂添加量の目安である。油脂を飼料に添加する場合、注意しなければならないことは、エネルギー増加に比例して他の栄養分を増加しなければならないことはいうまでもない。

(表 15) 飼育時期と環境温度の違いによる油脂添加量の目安

1日の最高温度	油脂添加量 (%)		
	育成期	産卵開始から産卵ピーク	産卵ピーク以降
35℃以上	3	3	2
30～35℃	2	2	1
30℃以下	0	1	0

#### (5) 成鶏飼料への切り換え時期

プリレイヤー用飼料から成鶏用飼料への切り換え時期は、原則として産卵開始と同時に切り換えるようにする。これは通常 18～19 週令頃である。その後は成鶏用飼料を不断給餌する。いうまでもないが、給与する飼料は、品質的に欠陥がなく、産卵に必要な栄養分がバランスよく配合された成鶏用飼料で、飼料の貯蔵中にカビが発生したり、ネズミに汚染されたりしていないものでなければならない。

## (6) 給水管理

鶏卵の約 65%、鶏体の約 60%は水分である。鶏の飲水量が不足すれば、産卵は低下するだけでなく、健康ないしは生命の維持にも影響してくるほど、水も栄養分の一つとして重要な要素である。水は一般に手軽に入手でき安値であり、鶏群の飲水量などの記録・管理はしばしば養鶏家にとって有益な情報となる。鶏は潜在能力を充分発揮するために、新鮮で清潔な水を要求している。給水器は常に清潔でなければならないし、十分な給水スペースも与えなければならない。流水式給水ラインの場合、鶏群に問題となるカビの防止のために、給水樋を 1 日に数回の断水乾燥することが勧められる。給水樋の水の深さは、鶏が飲みやすい深さでなければならないが、水のこぼれの原因とならない程度、つまり 1.5cm の深さが適当である。ニップル型の給水器の場合、全ての鶏が快適に飲むことができる高さにすること、ニップルの目詰まりが起きないように注意を払うことが重要である。更に、ニップル型の給水器は、夏季になると、飲水温がすぐに鶏舎内温度と同じ温度になり食下量の低下要因の一つになるので、頻繁に水を動かし、常に清潔で冷たい水を給与するよう心がける。

飲水量は温度と飼料摂取量により変化する。通常適温（20～25℃）で、飼料摂取量に対し飲水量は約 2 倍といわれている。

(表 16) 飲水量、温度と飼料摂取量の関係

飼料摂取量 (1羽当たり)	飲水量 (1,000羽あたり)			
	15.5℃	21.1℃	26.7℃	32.2℃
82 g	148 <small>リットル</small>	163 <small>リットル</small>	227 <small>リットル</small>	401 <small>リットル</small>
86	155	174	242	424
91	163	182	254	447
95	170	189	265	469
100	182	201	280	492
104	189	208	291	515
109	197	220	307	538
113	204	227	318	560
118	212	238	333	579
122	220	246	344	602
127	227	254	356	625

## 11. 産卵鶏の体重

産卵開始後の若めすの体重は、日令の増加とともに増体率は徐々に少なくなってくるものの、産卵期間前半の増体量はまだ比較的多い。産卵開始後、特に産卵ピーク前後の栄養が不十分であると、鶏はその栄養を増体だけでなく産卵のためにも使わなければならない、時によって体重の増加は停滞ないし一時的に減少したり、場合によっては産卵が低下したりすることがある。また、産卵期間の後半には、逆に余分な栄養を摂り過ぎて脂肪が付き過ぎることにもなるので、産卵開始後も4週間おきぐらいに体重を測定し、栄養が過不足なく適切に摂取されているかどうかを知るためにも体重の変化を調べていく必要がある。産卵期間の体重測定は、育成期間に行ったほど多くの羽数について頻繁に実施する必要はないが、必ず同じ鶏について個々に計測するようにすることが望ましい。ハイライン・マリアの産卵期間の体重の目安は表17に示すとおりである。

(表17) 産卵鶏の平均体重

週令	平均体重	週令	平均体重
19	1,320 g	34	1,585 g
20	1,370	36	1,595
21	1,420	38	1,605
22	1,460	40	1,615
23	1,490	44	1,625
24	1,510	48	1,635
25	1,520	52	1,645
26	1,530	56	1,655
27	1,540	60	1,660
28	1,550	64	1,665
29	1,560	68	1,665
30	1,565	72	1,665
31	1,570	76	1,665
32	1,575	80	1,665

## 12. 鶏病の予防と衛生

最近では、鶏の飼養密度はますます高くなり、鶏は病気の発生しやすい環境におかれているのが現状である。そのために、予防接種によって、病気に対する抵抗力をつけるのはもちろんのこと、徹底した衛生管理のもとに多くの病気から鶏を守ってやらないと多大の損害を被ることにもなる。飼料安全法の実施、動物用医薬品の使用規制など鶏病に対する投薬治療が自由に実施しにくい現状では、鶏病予防の必要性は一層増大してきている。

### (1) 環境衛生対策

まず第一に大切なことは、鶏を外界の病原体から遮断して隔離飼育することである。農場内、および、鶏舎内に外部の者をむやみに入れないようにすることはもちろん、管理担当者の出入りに際しても衣服を取り替え、消毒を励行することは極めて原則的なことである。

他の養鶏施設に頻繁に出入りしている人の来訪には注意しなければならない。しかし、病原体の外界からの侵入を完全に防ぐことは困難であるが、衛生管理面からもそれを最小限にとどめ、病気に汚染されないよう鶏の健康管理に努める必要がある。ネズミの駆除、給餌給水器の掃除や敷料管理、飼料及び飲水の衛生的な管理、作業用衣服の消毒、必要器具機材の消毒、鶏糞や敷料の衛生的な処理、へい死とう汰鶏の焼却または埋却、野鳥の侵入防止などはその一例である。病気は治療よりも予防が第一であることを再認識して、日常の飼育管理を行うことが大切である。

### (2) 予防接種

ワクチンの開発されている病気に対しては、必ず鶏の一生を通じて計画的にそれぞれの予防接種を確実に実施し、鶏群に十分な免疫をつけておかなければならない。予防接種プログラムの作成にあたっては、周辺の鶏病発生状況を知り、その地域性や環境を考慮に入れて必ず専門家の助言のもとに適切なプログラムを作成しないと、ワクチンを接種しても効果がなかったりムダが生じたりすることにもなりかねない。予防接種プログラムには、その効果を確認するための抗体検査プログラムを組み入れることも必要なことである。

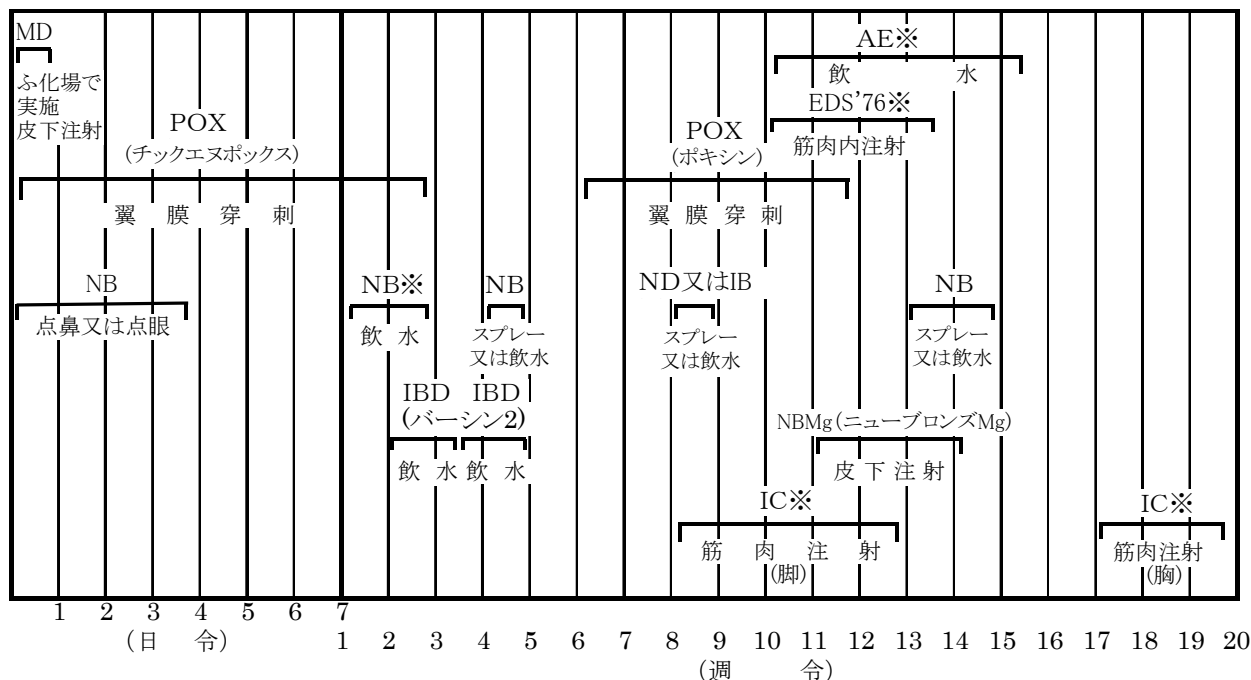
基本的な予防接種プログラムは以下の図 4 に示す例のとおりであるが、予防接種を行うにあたっては次の点に注意すべきである。

- ① ワクチン接種は、生ワクチンによって基礎免疫をつけ、不活化ワクチンを応用することによって鶏に均一で高い免疫を賦与することができる。
- ② ニューカッスル病 (ND) と伝染性気管支炎 (IB) は、18 週令前後ないし産卵開始前までの間にこれらの不活化ワクチンの接種が奨められる。この際大切なことは、免疫 (抗体) が高く均一に産生されていることを検査によって確認することである。
- ③ わが国の伝染性気管支炎 (IB) に対しては、C (コネチカット) タイプ、M (マサチューセッツ) タイプの両者によって免疫をつけておくのがよく、第 1 回目の接種は C タイプ、第 2 回および、第 3 回目の接種は M タイプが奨められる。IB のもっとも危険な時期は育成期後半から鶏の性成熟が活発になる 30 週令頃までである。したがって、IB の免疫は、その頃までに充分高めておくことが必要である。また、IB 問題のある地域では、気道の局所免疫を改善するために、H-120 株の IB 生ワクチンを産卵期間中 (産卵ピーク後) 6-10 週間ご

とに、飲水接種を反復することが奨められる。

- ④ ニューカッスル病 (ND) については、育成期間中の最後の ND 不活化ワクチンの予防接種後で、アルミゲルの製品を使用した場合には、3~4 ヶ月ごと (危険地では 2~3 ヶ月ごと) に ND 生ワクチンをスプレーまたは飲水で接種する。なお、鶏群によっては免疫産生度が異なることが多いので、免疫の程度を測定して次の接種時期をきめるのがよい。
- ⑤ 初生ひなは一般に高い移行抗体を保有しているので、初生~4 日令時の最初の NB 混合生ワクチンは必ず点鼻または点眼接種を行う。4 週令以降の ND または IB、もしくは NB 混合生ワクチンの接種は、噴霧接種が有効である。噴霧する生ワクチンの粒子は 40~60 ミクロン (medium) が適当で、10~25 ミクロン (fine) では粒子が微細すぎて、接種反応が認められることがある。
- ⑥ 鶏脳脊髄炎 (AE) については、通常、コマーシャル鶏には AE ワクチンを接種しなくてもよい場合が多かったが、最近では一部の鶏で産卵期間に感染して低下させることがあるので、これを防止するため AE ワクチンを 12~16 週令に飲水で接種することが奨められる。
- ⑦ コリーザ (IC) の予防接種は接種時期が不相当であると、十分な効果を期待できないので注意を要する。なお、コリーザの発生日令や発生時期は、農場によって一定の傾向がみられる場合が多い。したがって、ここに示す例は接種時期における一つの例であって、各農場の実情に応じて予防接種計画を立てる必要がある。予防接種は A 型および C 型の両タイプの予防液により予想発生時期の 4~5 週間前に行うのがよい。

(図 4) 基本的な予防接種プログラム



- (注) 1. MD ……マレック病ワクチン  
 NB ……ニューカッスル病・伝染性気管支炎混合ワクチン  
 AE ……鶏脳髄炎ワクチン  
 IBD ……伝染性ファブリキウス嚢病 (ガンボロ病) ワクチン  
 POX ……鶏痘ワクチン  
 ND ……ニューカッスル病ワクチン  
 IB ……伝染性気管支炎ワクチン  
 IC ……伝染性コリーザワクチン  
 MG ……鶏マイコプラズマ・ガリセプティカム感染症ワクチン

2. ※それぞれの実情に応じて、必要な場合のみ接種する。

- ⑧ 伝染性喉頭気管炎 (ILT) の生ワクチンは、原則として、本病に汚染された養鶏場での使用、緊急なまん延防止のための使用、もしくは発生鶏舎に感受性鶏を導入する際の使用に限って実施する。ILT ワクチンは、いずれの日令の鶏に接種してもよいが、免疫効果のもっともよいのは 10 週令以降である。点鼻または点眼によって接種する。
- ⑨ 伝染性ファブリキウス嚢病 (IBD) の予防接種は、移行抗体の量によってワクチンの接種時期を決定すべきであるが、4 週頃までに生ワクチンを 3 回接種することが奨められる。
- ⑩ 鶏マイコプラズマ・ガリセプティカム感染症 (MG) の予防には、不活化ワクチンを 12～14 週令に接種することが奨められる。このワクチンは特に MG 感染による産卵低下の軽減に効果がある。
- ⑪ 産卵低下症候群 (EDS'76) の不活化ワクチンは、本病の流行地に限って使用し、10～14 週令に筋肉内接種する。
- ⑫ ワクチン接種による抗体産生能力は、鶏の栄養、特にビタミン不足や、IBD などの病気、その他のストレスにより、またワクチンの品質あるいは接種方法などによって影響され、十分な抗体が産生されないことがあるので注意しなければならない。
- ⑬ 予防接種は必ず健康な鶏群に対してのみ行い、ストレスの重複するような予防接種は避けることが大切である。いかに厳密に予防接種を実施しても、健康な鶏だけが有効に免疫されることを忘れてはならない。

### (3) 病気の早期発見

鶏群ごとに毎日の減耗状況、飼料摂取量、産卵の記録をつけ、異常があれば直ちにその原因を究明して適切な対応をしなければならない。特に飼料摂取量の低下、減耗率の増加はその鶏群の問題点を早期に発見する一つの手がかりである。それと同時に日頃から鶏群をよく観察し、鶏自体だけでなく鶏糞や生産された卵の状態などにも注意する。何らかの異常があれば、それが管理上の問題点によるものか、病気に感染したものかを専門家の助言も得て判断し、問題が大きくなる前に早期に適切な処置をとることが大切である。

## 13. 適切な飼養管理のために

優れた産卵成績を挙げるには、良い管理が必要だということは、しばしば言われていることである。例えば、同じ種類の鶏を、同じように飼育しても、養鶏場によって、また、同じ養鶏場内であっても鶏群によって、現実にその成績に著しく差が生じる場合がよくある。このように、鶏の能力の遺伝的な変異以上に差が出るのは、主として自然環境要因だけでなく、飼養管理の差異による場合がほとんどであるからである。どんなに優れた遺伝的能力を持った鶏でも、飼育管理が良くなければ鶏の潜在能力を期待するだけ発揮させることは不可能である。

最近では、飼養規模は拡大され、飼養形態もより経済的な方法になってきており、鶏の飼養環境は厳しくなる一方である。したがって、飼育する鶏や規模、環境に合った方法で細心の注意を払い鶏の立場に立って管理していくことがますます必要となってきたので、管理上の少しの油断や手ぬかりが産卵成績に大きな影響を及ぼすことにもなる。基本的な飼養管理上の必要事項は必ず忠実に実行すること、これらが安定して良い結果を得るのにまず第一に必要なことである。

以下の4つのことから、鶏に適切な管理をするために念頭に入れておくべき基本的な考え方を示したものである。これらの点を再認識し、その上にたってここに示したハイライン・マリア・コマーシャル鶏の飼養管理ガイドを参考として、それぞれの養鶏場や鶏群ごとの環境および飼養条件を考慮し、鶏に適切な管理をすることが望ましい。このハイライン・マリア・コマーシャル鶏の飼養管理ガイドは、あくまでも、一般的な環境および飼養管理条件をもとに書かれたものである。

### —鶏をよく観察する—

鶏の観察は飼養管理の第一歩である。管理者が鶏群全体の現状をよく把握してないと、良い飼養管理はできない。大規模な機械化された近代的な養鶏場でも、そこに飼育されているものはあくまでも鶏という生き物である。労働効率をよくするため、ほとんど自動化された機械化施設の場合には、このことがとかく忘れがちになる。鶏をよく観察し、鶏にとって最も適した生活環境が与えられているかを適確に判断しなければならない。

観察とは、管理者が単に視覚、嗅覚、触覚などによって鶏に接し、鶏の外観をみたり鶏舎内の状況や器具など故障を発見したりするだけにとどまるものではない。それも重要なことであるが、それだけではなく、例えば飼料の摂取量に変化はないか、また体重測定によってその鶏群の発育がどのように推移しているかなどを記録から知ることも重要な観察である。鶏の解剖検査や抗体検査なども科学的な観察の一つである。毎日の管理記録、生産記録、環境変化の記録などを分析し、問題点を早期に改善すると同時に、それらを後の生産または経営上の予測や対策の立案などに役立てることも、十分な観察が行われていないとできない。

### —鶏に適した環境を与える—

鶏の生活に係る周囲の環境要素は非常に多く多岐にわたっている。環境は大別すれば自然環境と人工環境に分けられるが、自然環境とは、鶏をとりまく地域的、季節的、気象条件であり、人工環境とは鶏舎構造や施設、器具などの、自然環境との間に人工的に作られた環境である。環境面から飼養管理をみれば、鶏にとって、より適した温度、湿度などの生活環境を維持して、他の動物や微生物などから守り、制限された環境でも必要な栄養が確保されるだけの十分な施設を与えてやるのが良い管理をする上での基本である。

### —計画性のある管理をする—

飼養管理はあらかじめ決められた合理的な計画に基づいて行わなければならない。飼養管理の綿密な計画が必要である。問題の発生した時点での臨機応変な早急の対応は別として、鶏群ごとに決められた計画にしたがって規則正しい管理が行われないと、ムダが多かったり能率が低下したり、さらには鶏にとって不利な要素が加わってストレスが増加したり生産量の低下にもつながることになる。

### —鶏に合った管理をする—

言うまでもないことであるが、優れた産卵成績を上げるためのすべての管理は、管理する人間の都合ではなく鶏の立場に立って行われなければならない。例えば、給餌給水スペースが足りなければ、給餌器や給水器を追加してやるとかそのペンの収容羽数を減らすなどしないと、鶏は均一に十分な栄養をとることができないし、ケージの中の鶏は、仮にそこが寒すぎたり暗すぎたとしても他の場所に自分で移動できないわけである。また例えば、予防接種やデビークなどの後は、鶏にはかなりのストレスが加わっていて、健康を害しやすい時期でもあるので、そのような時に作業スケジュールが決まっているからといって、さらに余分のストレスを加えれば、それらのストレスが原因で発育が不揃いになったり病気に罹ったりすることにもなる。

鶏は“生き物“であるということを忘れてはならない。

### ハイライン・マリア・コマーシャル鶏の産卵能力指標

週令	生存率	産卵率		ヘンデー 日卵量	ヘンハウス産卵個数		ヘンハウス産卵 重量累計	平均 卵重
		ヘンデー	ヘンハウス		週間	累計		
19	%	3.0 %	3.0 %	1.3 g	0.21 個	0.2 個	0.01 kg	44.3 g
20	99.8	14.0	14.0	6.4	0.98	1.2	0.05	45.8
21		36.5	36.4	17.3	2.55	3.7	0.17	47.4
22		61.5	61.3	30.5	4.29	8.0	0.39	49.6
23		76.5	76.2	39.3	5.33	13.4	0.66	51.4
24	99.5	85.3	84.8	45.1	5.94	19.3	0.98	52.9
25		89.4	88.8	48.3	6.22	25.5	1.31	54.1
26		92.1	91.4	50.8	6.40	31.9	1.67	55.2
27		93.2	92.5	52.4	6.47	38.4	2.03	56.2
28	99.1	93.8	93.0	53.4	6.51	44.9	2.40	56.9
29		94.3	93.4	54.2	6.54	51.4	2.78	57.5
30		94.2	93.2	54.6	6.52	57.9	3.15	58.0
31		94.1	93.0	55.0	6.51	64.5	3.53	58.4
32	98.8	93.9	92.7	55.2	6.49	71.0	3.92	58.8
33		93.8	92.6	55.5	6.48	77.4	4.30	59.2
34		93.4	92.1	55.7	6.45	83.9	4.68	59.6
35		93.1	91.7	55.8	6.42	90.3	5.07	59.9
36	98.4	92.7	91.2	55.8	6.39	96.7	5.45	60.2
37		92.4	90.8	55.9	6.36	103.0	5.84	60.5
38		92.0	90.3	55.8	6.32	109.4	6.22	60.7
39		91.6	89.9	55.8	6.29	115.7	6.60	60.9
40	98.0	91.2	89.4	55.7	6.26	121.9	6.99	61.1
41		90.8	89.0	55.7	6.23	128.1	7.37	61.3
42		90.5	88.5	55.6	6.20	134.3	7.75	61.5
43		90.1	88.1	55.6	6.16	140.5	8.13	61.7
44	97.7	89.7	87.6	55.4	6.13	146.6	8.51	61.8
45		89.3	87.1	55.3	6.10	152.7	8.89	61.9
46		88.9	86.7	55.1	6.07	158.8	9.26	62.0
47		88.5	86.2	54.9	6.03	164.8	9.64	62.1
48	97.3	88.1	85.7	54.8	6.00	170.8	10.01	62.2
49		87.7	85.2	54.6	5.97	176.8	10.38	62.3
50		87.2	84.8	54.4	5.93	182.7	10.75	62.4

週令	生存率	産卵率		ヘンデー 日卵量	ヘンハウス産卵個数		ヘンハウス産卵 重量累計	平均 卵重
		ヘンデー	ヘンハウス		週間	累計		
51	%	86.8%	84.3%	54.3 g	5.90 個	188.6 個	11.12 kg	62.5 g
52	97.0	86.4	83.8	54.1	5.87	194.5	11.49	62.6
53		86.0	83.3	53.9	5.83	200.3	11.85	62.7
54		85.6	82.8	53.7	5.80	206.1	12.22	62.8
55		85.1	82.3	53.5	5.76	211.9	12.58	62.9
56	96.6	84.7	81.8	53.4	5.73	217.6	12.94	63.0
57		84.3	81.3	53.2	5.69	223.3	13.30	63.1
58		83.8	80.8	53.0	5.66	229.0	13.66	63.2
59		83.4	80.3	52.8	5.62	234.6	14.01	63.3
60	96.3	82.9	79.8	52.6	5.59	240.2	14.37	63.4
61		82.5	79.3	52.4	5.55	245.7	14.72	63.5
62		82.0	78.8	52.2	5.52	251.3	15.07	63.6
63		81.6	78.3	52.0	5.48	256.7	15.42	63.7
64	95.9	81.1	77.8	51.7	5.45	262.2	15.77	63.8
65		80.6	77.3	51.5	5.41	267.6	16.11	63.9
66		80.2	76.7	51.3	5.37	273.0	16.46	64.0
67		79.7	76.2	51.1	5.34	278.3	16.80	64.1
68	95.6	79.2	75.7	50.9	5.30	283.6	17.14	64.2
69		78.7	75.2	50.6	5.26	288.9	17.48	64.3
70		78.3	74.6	50.3	5.23	294.1	17.81	64.3
71		77.8	74.1	50.1	5.19	299.3	18.15	64.4
72	95.2	77.3	73.6	49.8	5.15	304.4	18.48	64.4
73		76.8	73.0	49.5	5.11	309.5	18.81	64.5
74		76.3	72.5	49.2	5.08	314.6	19.14	64.5
75		75.8	72.0	49.0	5.04	319.7	19.46	64.6
76	94.9	75.3	71.4	48.6	5.00	324.7	19.79	64.6
77		74.8	70.9	48.3	4.96	329.6	20.11	64.6
78		74.3	70.3	48.1	4.92	334.5	20.43	64.7
79		73.8	69.8	47.7	4.88	339.4	20.74	64.7
80	94.5	73.3	69.2	47.4	4.85	344.3	21.05	64.7

(注) 上記数値は野外の実績をもとに 80 週令時の生存率を 94.5%とした場合の一つの指標としてまとめたもので、ハイライン・マリアの能力を保証するものではない。鶏群の生産性は環境や鶏病の状態により大きく変化する。

## ハイライン・マリア・コマーシャル鶏の卵重分布

週令	平均 卵重	卵重区分							
			SS	S	MS	M	L	LL	
		40g 未満	40～46g	46～52g	52～58g	58～64g	64～70g	70～76g	76g 以上
22	49.6 g	1%	19%	51%	26%	3%	%	%	%
24	52.9		6	36	45	12	1		
26	55.2		3	22	47	25	3		
28	56.9		1	14	44	35	6		
30	58.0			9	40	41	10		
32	58.8			7	36	44	12	1	
34	59.6			4	32	48	15	1	
36	60.2			3	28	50	18	1	
38	60.7			2	24	52	21	1	
40	61.1			2	22	51	23	2	
42	61.5			1	20	51	26	2	
44	61.8			1	18	50	28	3	
46	62.0			1	17	49	29	4	
48	62.2			1	17	48	30	4	
50	62.4			1	16	46	32	5	
52	62.6			1	15	46	33	5	
54	62.8			1	14	45	34	6	
56	63.0			1	14	44	34	7	
58	63.2			1	13	43	36	7	
60	63.4			1	13	41	36	8	1
62	63.6			1	12	40	37	9	1
64	63.8			1	11	39	38	10	1
66	64.0			1	11	38	38	11	1
68	64.2			1	10	38	39	11	1
70	64.3			1	10	37	39	12	1
72	64.4			1	10	36	40	12	1
74	64.5			1	10	35	40	13	1
76	64.6			1	9	35	40	14	1
78	64.7			1	9	34	40	14	2
80	64.7			1	9	34	40	14	2
平均		0	1	6	20	40	27	6	0

〔付表1〕各地の日の出・日の入時刻（参考）

(2009)

地名	東経 北緯	日出入	1月	2月	3月	4月	5月	6月	7月	8月	9月	10月	11月	12月
那覇	127° 40'	日出	7:18	7:01	6:31	6:01	5:40	5:37	5:49	6:03	6:16	6:30	6:49	7:10
	26° 13'	日入	18:04	18:25	18:41	18:56	19:12	19:24	19:22	19:02	18:31	17:59	17:39	17:41
長崎	129° 52'	日出	7:21	6:59	6:22	5:44	5:18	5:13	5:26	5:46	6:06	6:26	6:52	7:16
	32° 45'	日入	17:43	18:10	18:33	18:55	19:16	19:31	19:27	19:02	18:23	17:45	17:19	17:17
宮崎	131° 25'	日出	7:13	6:52	6:16	5:39	5:14	5:09	5:22	5:41	6:00	6:20	6:44	7:08
	31° 54'	日入	17:38	18:05	18:27	18:47	19:08	19:23	19:19	18:54	18:17	17:39	17:14	17:13
山口	131° 28'	日出	7:18	6:54	6:16	5:36	5:08	5:02	5:16	5:38	5:59	6:21	6:48	7:14
	34° 11'	日入	17:33	18:02	18:27	18:50	19:13	19:29	19:24	18:57	18:17	17:37	17:09	17:07
松山	132° 46'	日出	7:12	6:48	6:10	5:31	5:04	4:58	5:12	5:33	5:54	6:16	6:43	7:07
	33° 50'	日入	17:29	17:57	18:22	18:45	19:07	19:23	19:18	18:51	18:12	17:32	17:05	17:02
松江	133° 03'	日出	7:14	6:49	6:09	5:28	4:59	4:53	5:07	5:30	5:52	6:16	6:45	7:11
	35° 28'	日入	17:24	17:55	18:21	18:46	19:10	19:26	19:21	18:53	18:11	17:29	17:00	16:57
高松	134° 03'	日出	7:08	6:44	6:05	5:26	4:58	4:52	5:06	5:27	5:49	6:11	6:38	7:04
	34° 21'	日入	17:23	17:52	18:17	18:40	19:03	19:19	19:14	18:47	18:07	17:26	16:59	16:56
鳥取	134° 14'	日出	7:10	6:44	6:04	5:23	4:54	4:48	5:02	5:25	5:48	6:12	6:40	7:06
	35° 30'	日入	17:19	17:50	18:16	18:41	19:05	19:21	19:16	18:48	18:06	17:24	16:56	16:52
和歌山	135° 10'	日出	7:03	6:39	6:01	5:21	4:54	4:47	5:02	5:23	5:44	6:07	6:34	6:59
	34° 14'	日入	17:18	17:47	18:12	18:35	18:59	19:14	19:09	18:42	18:02	17:22	16:54	16:52
名古屋	136° 55'	日出	6:58	6:33	5:54	5:13	4:44	4:38	4:52	5:15	5:37	6:01	6:29	6:54
	35° 10'	日入	17:09	17:39	18:05	18:30	18:54	19:10	19:05	18:37	17:56	17:14	16:46	16:42
富山	137° 13'	日出	7:00	6:34	5:52	5:10	4:40	4:32	4:47	5:11	5:35	6:01	6:31	6:57
	36° 41'	日入	17:05	17:36	18:04	18:31	18:56	19:13	19:07	18:38	17:55	17:11	16:41	16:37
長野	138° 11'	日出	6:56	6:30	5:48	5:06	4:36	4:29	4:44	5:08	5:32	5:57	6:27	6:53
	36° 39'	日入	17:01	17:33	18:01	18:27	18:52	19:09	19:03	18:34	17:51	17:08	16:37	16:33
新潟	139° 02'	日出	6:56	6:28	5:45	5:01	4:29	4:21	4:37	5:02	5:28	5:55	6:26	6:53
	37° 55'	日入	16:55	17:28	17:57	18:25	18:52	19:09	19:03	18:32	17:48	17:03	16:31	16:26
さいたま	139° 39'	日出	6:49	6:23	5:43	5:01	4:32	4:25	4:40	5:03	5:26	5:50	6:19	6:45
	35° 51'	日入	16:57	17:28	17:55	18:20	18:44	19:01	18:55	18:27	17:45	17:02	16:33	16:30
秋田	140° 07'	日出	6:56	6:26	5:40	4:54	4:20	4:11	4:28	4:55	5:23	5:52	6:26	6:54
	39° 43'	日入	16:46	17:21	17:53	18:23	18:52	19:11	19:04	18:31	17:44	16:57	16:23	16:17
仙台	140° 52'	日出	6:49	6:21	5:38	4:53	4:21	4:13	4:29	4:54	5:20	5:48	6:19	6:47
	38° 16'	日入	16:46	17:20	17:50	18:18	18:46	19:03	18:57	18:25	17:41	16:55	16:23	16:18
青森	140° 44'	日出	6:56	6:25	5:38	4:50	4:15	4:05	4:22	4:51	5:20	5:51	6:26	6:55
	40° 49'	日入	16:41	17:17	17:51	18:23	18:53	19:12	19:04	18:30	17:42	16:53	16:18	16:11
札幌	141° 21'	日出	7:00	6:25	5:35	4:44	4:06	3:55	4:13	4:44	5:17	5:51	6:29	7:00
	43° 04'	日入	16:32	17:12	17:49	18:24	18:57	19:17	19:09	18:32	17:40	16:48	16:10	16:01

(理科年表 平成21年版 発行所:丸善株)

- (注) ① 各月とも20日頃の日の出・日の入を示す。これ以外の時期の日の出・日の入時刻は前後から推定する  
 ② 表に記載のない場所は、最寄りの場所の日の出・日の入時刻とそれほど大差はないので、それを参照して推定する。

〔付表2〕ふ化月日別週令早見表（参考）

ふ化月日	2週令	4週令	6週令	8週令	10週令	12週令	14週令	16週令	18週令	20週令	22週令	24週令	26週令	28週令	30週令	80週令
1月3日	1月17日	1月31日	2月14日	2月28日	3月14日	3月28日	4月11日	4月25日	5月9日	5月23日	6月6日	6月20日	7月4日	7月18日	8月1日	7月16日
10日	24日	2月7日	21日	3月7日	21日	4月4日	18日	5月2日	16日	30日	13日	27日	11日	25日	8日	23日
17日	31日	14日	28日	14日	28日	11日	25日	9日	23日	6月6日	20日	7月4日	18日	8月1日	15日	30日
24日	2月7日	21日	3月7日	21日	4月4日	18日	5月2日	16日	30日	13日	27日	11日	25日	8日	22日	8月6日
31日	14日	28日	14日	28日	11日	25日	9日	23日	6月6日	20日	7月4日	18日	8月1日	15日	29日	13日
2月7日	21日	3月7日	21日	4月4日	18日	5月2日	16日	30日	13日	27日	11日	25日	8日	22日	9月5日	20日
14日	28日	14日	28日	11日	25日	9日	23日	6月6日	20日	7月4日	18日	8月1日	15日	29日	12日	27日
21日	3月7日	21日	4月4日	18日	5月2日	16日	30日	13日	27日	11日	25日	8日	22日	9月5日	19日	9月3日
28日	14日	28日	11日	25日	9日	23日	6月6日	20日	7月4日	18日	8月1日	15日	29日	12日	26日	10日
3月7日	21日	4月4日	18日	5月2日	16日	30日	13日	27日	11日	25日	8日	22日	9月5日	19日	10月3日	17日
14日	28日	11日	25日	9日	23日	6月6日	20日	7月4日	18日	8月1日	15日	29日	12日	26日	10日	24日
21日	4月4日	18日	5月2日	16日	30日	13日	27日	11日	25日	8日	22日	9月5日	19日	10月3日	17日	10月1日
28日	11日	25日	9日	23日	6月6日	20日	7月4日	18日	8月1日	15日	29日	12日	26日	10日	24日	8日
4月4日	18日	5月2日	16日	30日	13日	27日	11日	25日	8日	22日	9月5日	19日	10月3日	17日	31日	15日
11日	25日	9日	23日	6月6日	20日	7月4日	18日	8月1日	15日	29日	12日	26日	10日	24日	11月7日	22日
18日	5月2日	16日	30日	13日	27日	11日	25日	8日	22日	9月5日	19日	10月3日	17日	31日	14日	29日
25日	9日	23日	6月6日	20日	7月4日	18日	8月1日	15日	29日	12日	26日	10日	24日	11月7日	21日	11月5日
5月2日	16日	30日	13日	27日	11日	25日	8日	22日	9月5日	19日	10月3日	17日	31日	14日	28日	12日
9日	23日	6月6日	20日	7月4日	18日	8月1日	15日	29日	12日	26日	10日	24日	11月7日	21日	12月5日	19日
16日	30日	13日	27日	11日	25日	8日	22日	9月5日	19日	10月3日	17日	31日	14日	28日	12日	26日
23日	6月6日	20日	7月4日	18日	8月1日	15日	29日	12日	26日	10日	24日	11月7日	21日	12月5日	19日	12月3日
30日	9日	23日	6月6日	20日	7月4日	18日	8月1日	15日	29日	12日	26日	10日	24日	11月7日	21日	10日
6月6日	20日	7月4日	18日	8月1日	15日	29日	12日	26日	10日	24日	11月7日	21日	12月5日	19日	1月2日	17日
13日	27日	11日	25日	8日	22日	9月5日	19日	10月3日	17日	31日	14日	28日	12日	26日	9日	24日
20日	7月4日	18日	8月1日	15日	29日	12日	26日	10日	24日	11月7日	21日	12月5日	19日	1月2日	16日	31日
27日	11日	25日	8日	22日	9月5日	19日	10月3日	17日	31日	14日	28日	12日	26日	9日	23日	1月7日
7月4日	18日	8月1日	15日	29日	12日	26日	10日	24日	11月7日	21日	12月5日	19日	1月2日	16日	30日	14日
11日	25日	8日	22日	9月5日	19日	10月3日	17日	31日	14日	28日	12日	26日	9日	23日	2月6日	21日
18日	8月1日	15日	29日	12日	26日	10日	24日	11月7日	21日	12月5日	19日	1月2日	16日	30日	13日	28日
25日	8月8日	22日	9月5日	19日	10月3日	17日	31日	14日	28日	12日	26日	9日	23日	2月6日	20日	2月4日
8月1日	15日	29日	12日	26日	10日	24日	11月7日	21日	12月5日	19日	1月2日	16日	30日	13日	27日	11日
8日	22日	9月5日	19日	10月3日	17日	31日	14日	28日	12日	26日	9日	23日	2月6日	20日	3月5日	18日
15日	29日	12日	26日	10日	24日	11月7日	21日	12月5日	19日	1月2日	16日	30日	13日	27日	12日	25日
22日	9月5日	19日	10月3日	17日	31日	14日	28日	12日	26日	9日	23日	2月6日	20日	3月5日	19日	3月4日
29日	12日	26日	10日	24日	11月7日	21日	12月5日	19日	1月2日	16日	30日	13日	27日	12日	26日	11日
9月5日	19日	10月3日	17日	31日	14日	28日	12日	26日	9日	23日	2月6日	20日	3月5日	19日	4月2日	18日
12日	26日	10日	24日	11月7日	21日	12月5日	19日	1月2日	16日	30日	13日	27日	12日	26日	9日	25日
19日	10月3日	17日	31日	14日	28日	12日	26日	9日	23日	2月6日	20日	3月5日	19日	4月2日	16日	4月1日
26日	10日	24日	11月7日	21日	12月5日	19日	1月2日	16日	30日	13日	27日	12日	26日	9日	23日	8日
10月3日	17日	31日	14日	28日	12日	26日	9日	23日	2月6日	20日	3月5日	19日	4月2日	16日	30日	15日
10日	24日	11月7日	21日	12月5日	19日	1月2日	16日	30日	13日	27日	12日	26日	9日	23日	5月7日	22日
17日	31日	14日	28日	12日	26日	9日	23日	2月6日	20日	3月5日	19日	4月2日	16日	30日	14日	29日
24日	11月7日	21日	12月5日	19日	1月2日	16日	30日	13日	27日	12日	26日	9日	23日	5月7日	21日	5月6日
31日	14日	28日	12日	26日	9日	23日	2月6日	20日	3月5日	19日	4月2日	16日	30日	14日	28日	13日
11月7日	21日	12月5日	19日	1月2日	16日	30日	13日	27日	12日	26日	9日	23日	5月7日	21日	6月4日	20日
14日	28日	12日	26日	9日	23日	2月6日	20日	3月5日	19日	4月2日	16日	30日	14日	28日	11日	27日
21日	12月5日	19日	1月2日	16日	30日	13日	27日	12日	26日	9日	23日	5月7日	21日	6月4日	18日	6月3日
28日	12日	26日	9日	23日	2月6日	20日	3月5日	19日	4月2日	16日	30日	14日	28日	11日	25日	10日
12月5日	19日	1月2日	16日	30日	13日	27日	12日	26日	9日	23日	5月7日	21日	6月4日	18日	7月2日	17日
12日	26日	9日	23日	2月6日	20日	3月5日	19日	4月2日	16日	30日	14日	28日	11日	25日	9日	24日
19日	1月2日	16日	30日	13日	27日	12日	26日	9日	23日	5月7日	21日	6月4日	18日	7月2日	16日	7月1日
26日	9日	23日	2月6日	20日	3月5日	19日	4月2日	16日	30日	14日	28日	11日	25日	9日	23日	8日

(注) ①月日は各週令の末日、すなわち、例えば4週令は28日令、20週令は140日令を示す。

② ふ化日の翌日を餌付け日として第1日目とした。従って、ふ化日は日数には入れていない。

③ うるう年が関連している場合は、この月日から1日減らす。

④ ここに示していない週令については、次のようにして読み取る。すなわち、例えば、4月4日ふ化の鶏群の5週令は、4週令の欄を見て、その下段へ1週間ずらすと5月9日が5週令月日となる。または、6週令月日の1段上が5週令月日でもある。同様に、例えば、36週令は30週令月日の6段下、または26週令の10段下である。また、例えば、58週令については28週令月日を調べ、その30段下を見る。また、70週令は80週令月日の欄の上段へ10週間ずらすと70週令月日である。

⑤ ここに示していないふ化日については、その近くのふ化日から異なる日数を加減して同様に調べる。

# ハイライン<sup>®</sup>マリア 若めす育成成績指標

株式会社ゲン・コーポレーション  
ハイデオ事業カンパニー

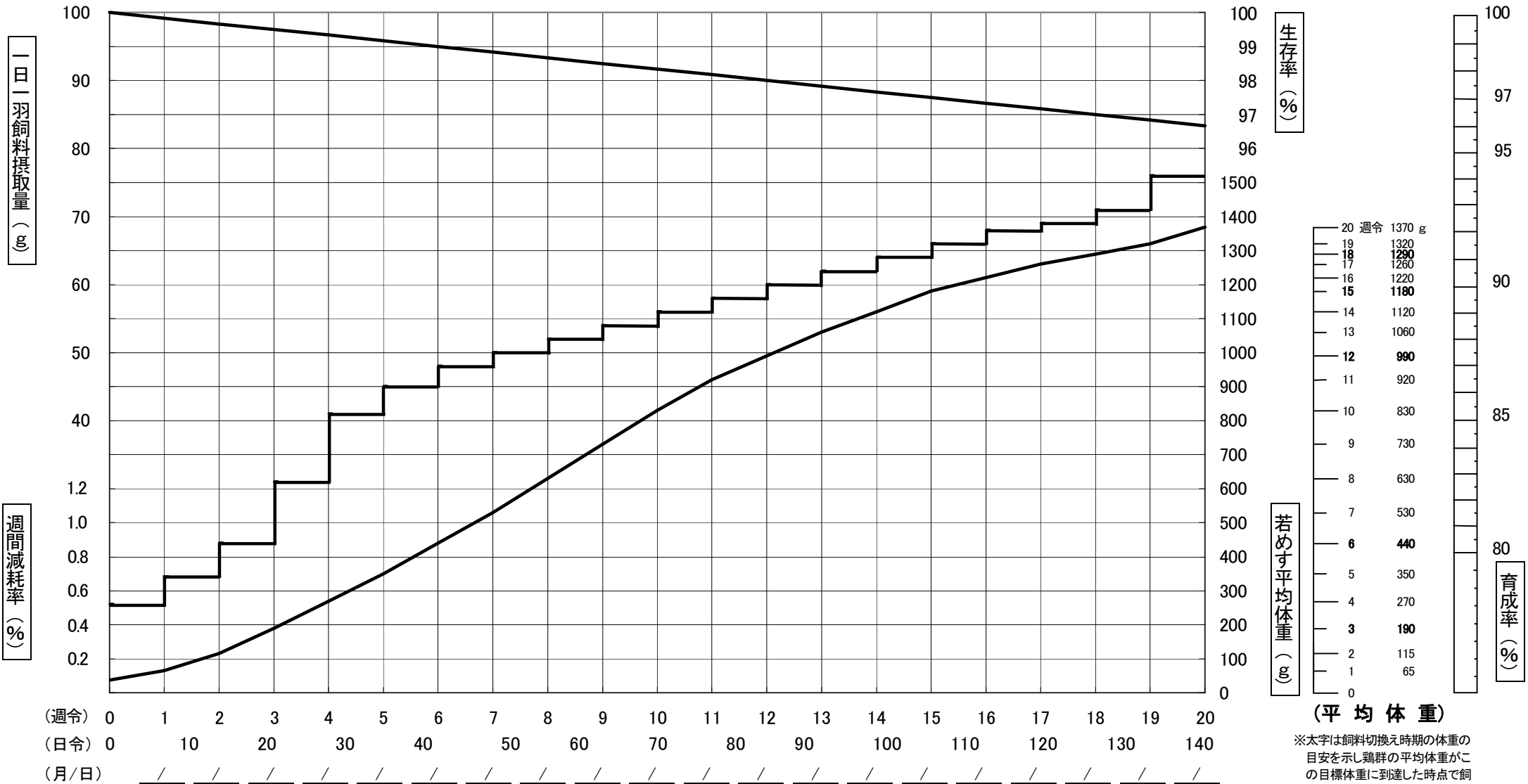
育すう農場名: \_\_\_\_\_ (号舎) \_\_\_\_\_

育成農場名: \_\_\_\_\_ (号舎) \_\_\_\_\_

餌付月日: \_\_\_\_\_ 年 \_\_\_\_\_ 月 \_\_\_\_\_ 日

餌付羽数: \_\_\_\_\_ 羽

コード番号: \_\_\_\_\_



(週令) 0 1 2 3 4 5 6 7 8 9 10 11 12 13 14 15 16 17 18 19 20  
 (日令) 0 10 20 30 40 50 60 70 80 90 100 110 120 130 140  
 (月/日) /

飼料及びその他の管理作業 \_\_\_\_\_  
 ひなの発育に必要な栄養を摂取させるために 飼料の種類とその切り換え時期または給餌方法は 鶏群ごとにその時のひなの体重により決める

(備考) \_\_\_\_\_

(注) 若めすの体重は 鶏群内の平均体重の大小よりむしろその鶏群の個々の鶏がよく揃っていることが重要であり 鶏群全体の80%以上の個体が測定平均体重プラスマイナス10%の範囲内にあること または体重の変動係数で8%以下が望ましい

